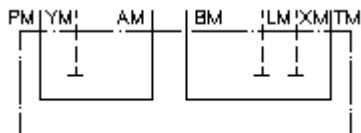


转向-板 CETOP 8
P 和 A, T 和 B 相连, X, Y+L 关
UP-25.-PA+TB



标识:

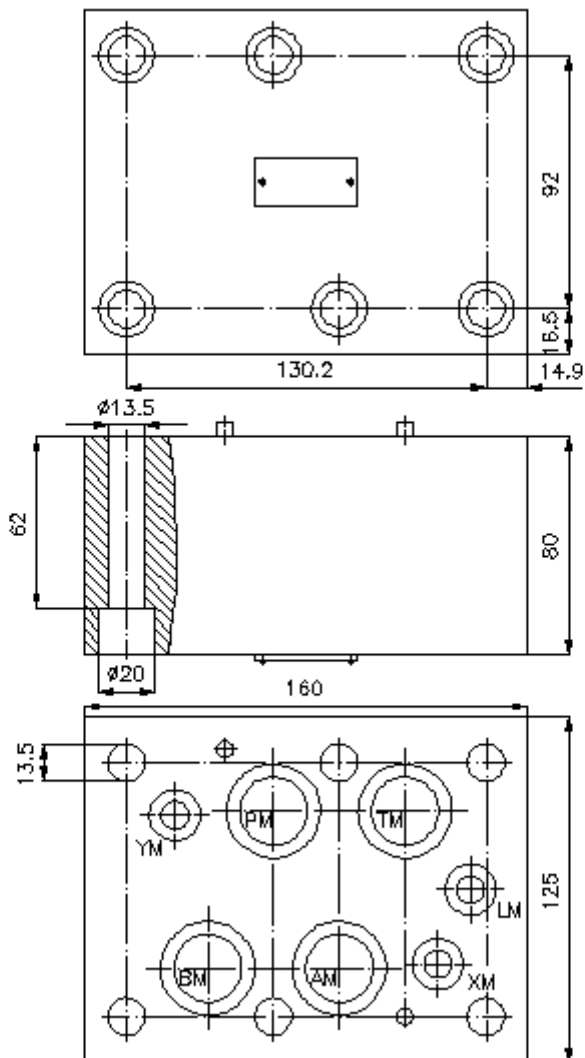
额定压力:
350 bar



IMAV-Hydraulik GmbH
 Breite Strasse 10
 D-40670 Meerbusch (Osterath)
 电话 +49 (0)2159 - 9188.0
 传真 +49 (0)2159 - 4242
 邮件: info@imav.com
 互联网: <http://www.imav.com>

IZ-850-601-00

(若有变更, 恕不另行通知)



转向-板 CETOP 8
P 和 A, T 和 B 相连,X,Y+L 关
UP-25.-PA+TB



IMAV-Hydraulik GmbH
Breite Strasse 10
D-40670 Meerbusch (Osterath)
电话 +49 (0)2159 - 9188.0
传真 +49 (0)2159 - 4242
邮件: info@imav.com
互联网: <http://www.imav.com>

IZ-850-601-00
(若有变更, 恕不另行通知)

订货样例:

UP - 25A - PA+TB
| | |
A **B** **C**

货号:

- | | |
|--|--|
| <p>A 产品设计
转向板
DIN 24340 A型钻孔图</p> <p>B 设计大小和制作材料
25A = 铝 (F37)
25S = 钢 (9SMnPb28K 以及 GGG-40)</p> | <p>C 执行功能
PA+TB = P 和 A 以及 T 和 B 相连</p> |
|--|--|

技术参数:

- | | |
|-------|----------------------------------|
| 提示: | 必要的固定螺丝:
8 个 M12 x 80 DIN 912 |
| 额定压力: | 250 bar (A)
350 bar (S) |
| 重量: | 3,9 / 9,9 kg (A/S) |