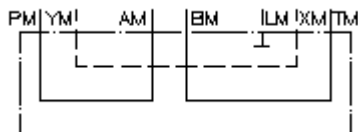


转向-板 CETOP 8
P 和 A,T 和 B 和 X 和 Y 相连
UP-25.-PA+TB+XY



标识:

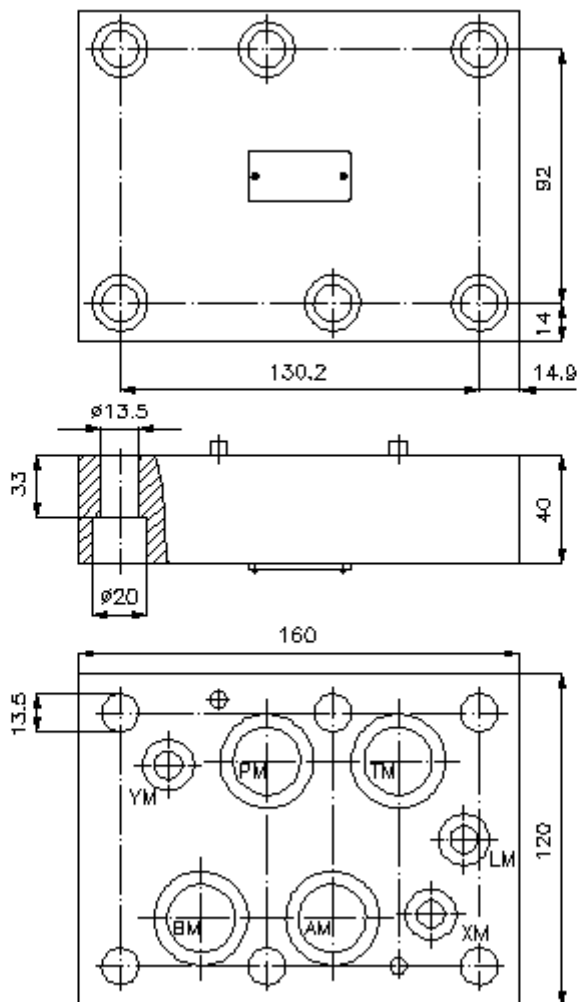
额定压力:
350 bar



IMAV-Hydraulik GmbH
 Breite Strasse 10
 D-40670 Meerbusch (Osterath)
 电话 +49 (0)2159 - 9188.0
 传真 +49 (0)2159 - 4242
 邮件: info@imav.com
 互联网: <http://www.imav.com>

IZ-850-604-00

(若有变更, 恕不另行通知)



转向-板 CETOP 8
P 和 A,T 和 B 和 X 和 Y 相连
UP-25.-PA+TB+XY

订货样例:

UP - 25A - PA+TB+XY
| | |
A **B** **C**



IMAV-Hydraulik GmbH
Breite Strasse 10
D-40670 Meerbusch (Osterath)
电话 +49 (0)2159 - 9188.0
传真 +49 (0)2159 - 4242
邮件: info@imav.com
互联网: <http://www.imav.com>

IZ-850-604-00
(若有变更, 恕不另行通知)

货号:

- A** 产品设计
转向板
DIN 24340 A型钻孔图
- B** 设计大小和制作材料
25A = 铝 (F37)
25S = 钢 (9SMnPb28K 以及 GGG-40)
- C** 执行功能
PA+TB+XY = P 和 A, T 和 B 以及 X 和 Y 相连

技术参数:

提示: 必要的固定螺丝:
8 个 M12 x 80 DIN 912

额定压力: 250 bar (A)
350 bar (S)

重量: 3,9 / 9,9 kg (A/S)