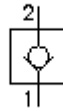


反向-内螺丝阀门
被锁定从 2 到 1
CV1-10.-P-0-...



标识:

额定压力:
350 bar
额定流量:
45 l/min.

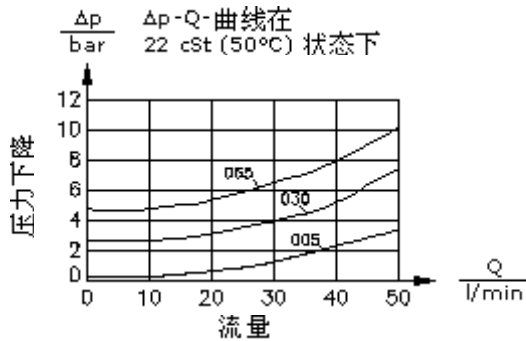
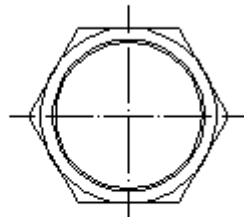
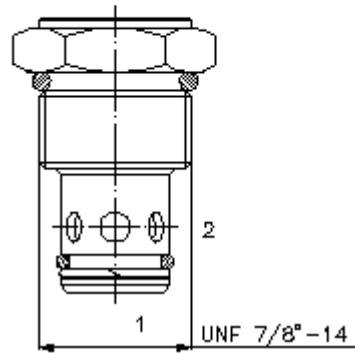
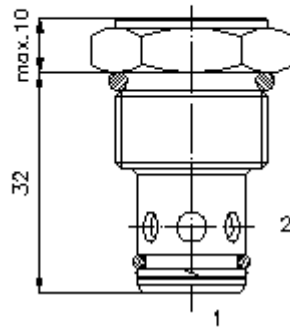


IMAV-Hydraulik GmbH
Breite Strasse 10
D-40670 Meerbusch (Osterath)
电话 +49 (0)2159 - 9188.0
传真 +49 (0)2159 - 4242
邮件: info@imav.com
互联网: <http://www.imav.com>

MC-120-100-00
(若有变更, 恕不另行通知)

HEX 1"
(启动-
扭矩:
48 - 54 Nm)

开始-
钻孔
C-10-2
参见
尺寸说明书:
IK-100-109-00



反向-内螺丝阀门
被锁定从 2 到 1
CV1-10.-P-0-...



IMAV-Hydraulik GmbH
Breite Strasse 10
D-40670 Meerbusch (Osterath)
电话 +49 (0)2159 - 9188.0
传真 +49 (0)2159 - 4242
邮件: info@imav.com
互联网: <http://www.imav.com>

MC-120-100-00

(若有变更, 恕不另行通知)

订货样例:

CV1 - 10N - P - 0 - 030
| | | | |
A **B** **C** **D** **E**

货号:

A 产品设计 单向阀 (1 -> 2 自由流动)	E 开口压力 005 = 0,3 bar 015 = 1,0 bar 030 = 2,1 bar 065 = 4,5 bar 080 = 5,5 bar 100 = 6,9 bar 140 = 9,7 bar 260 = 17,9 bar 300 = 20,7 bar
B 尺寸和密封 10N = Buna (NBR) 10V = Viton (FPM)	
C 产品类型 锥形阀	
D 设计外形 0 = 内螺丝阀门	

技术参数:

额定压力:	350 bar
额定流量:	45 l/min
重量:	0,08 kg
温度范围:	-40°C 至 120°C
压力剂:	HL液压油根据DIN 51524 T1 (ISO TC 131)
最大漏油量:	2->1 = 5 滴/分钟 在 22 cSt (50°C) 和210 bar的状态下
密封:	可选择Buna (NBR) 或 Viton (FPM), 或者Teflon支环
钻孔:	C-10-2参见尺寸说明书: IK-100-109-00
外壳:	2LH-10.-B.. 参见尺寸说明书第: IH-100-000-00 号
密封圈:	SP-MDS-10N-21 (NBR), SP-MDS-10V-21 (FPM)