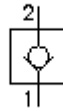


反向-内螺丝阀门
被锁定从 2 到 1
CV3-10.-P-0-...



标识:

额定压力:
350 bar
额定流量:
76 l/min.

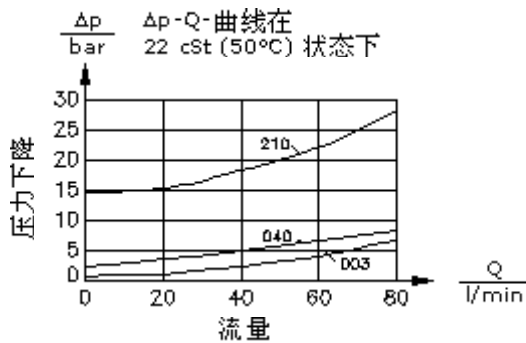
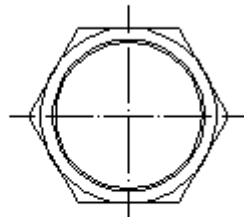
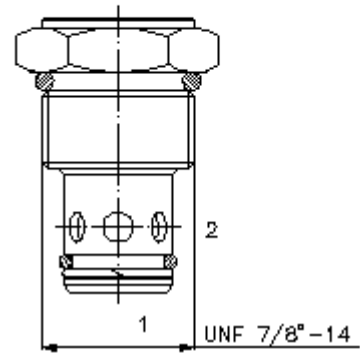
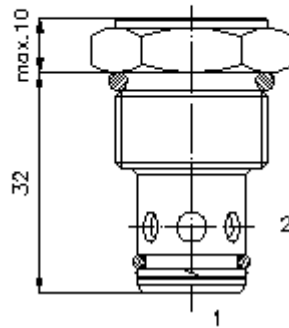


IMAV-Hydraulik GmbH
Breite Strasse 10
D-40670 Meerbusch (Osterath)
电话 +49 (0)2159 - 9188.0
传真 +49 (0)2159 - 4242
邮件: info@imav.com
互联网: <http://www.imav.com>

MC-130-100-00
(若有变更, 恕不另行通知)

HEX 1"
(启动-
扭矩:
48 - 54 Nm)

开始-
钻孔
C-10-2
参见
尺寸说明书:
IK-100-109-00



反向-内螺丝阀门
被锁定从 2 到 1
CV3-10.-P-0-...

订货样例:

CV3 - 10N - P - 0 - 020
A B C D E



IMAV-Hydraulik GmbH
Breite Strasse 10
D-40670 Meerbusch (Osterath)
电话 +49 (0)2159 - 9188.0
传真 +49 (0)2159 - 4242
邮件: info@imav.com
互联网: <http://www.imav.com>

MC-130-100-00
(若有变更, 恕不另行通知)

货号:

- | | |
|---|--|
| A 产品设计
单向阀
(1 -> 2 自由流动) | E 开口压力
003 = 0,2 bar
010 = 0,7 bar
020 = 1,4 bar
035 = 2,4 bar
040 = 2,8 bar
065 = 4,5 bar
100 = 6,9 bar
180 = 12,4 bar
210 = 14,5 bar |
| B 尺寸和密封
10N = Buna (NBR)
10V = Viton (FPM) | |
| C 产品类型
锥形阀 | |
| D 设计外形
0 = 内螺丝阀门 | |

技术参数:

额定压力:	350 bar
额定流量:	76 l/min
重量:	0,08 kg
温度范围:	-40°C 至 120°C
压力剂:	HL液压油根据DIN 51524 T1 (ISO TC 131)
最大漏油量:	2->1 = 5 滴/分钟 在 22 cSt (50°C) 和210 bar的状态下
密封:	可选择Buna (NBR) 或 Viton (FPM), 或者Teflon支环
钻孔:	C-10-2参见尺寸说明书: IK-100-109-00
外壳:	2LH-10.-B.. 参见尺寸说明书第: IH-100-000-00 号
密封圈:	SP-MDS-10N-21 (NBR), SP-MDS-10V-21 (FPM)