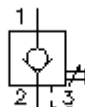


反向-内螺丝阀门
可手动解锁
POC1-10.-S-0-...



标识:

额定压力:
350 bar
额定流量:
57 l/min.



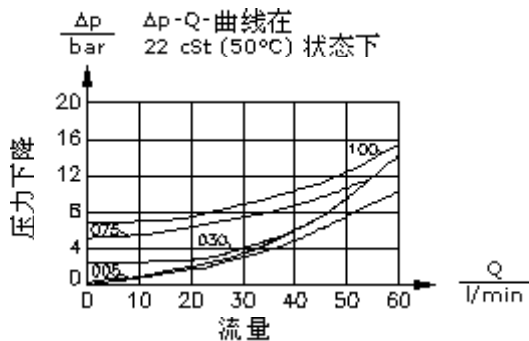
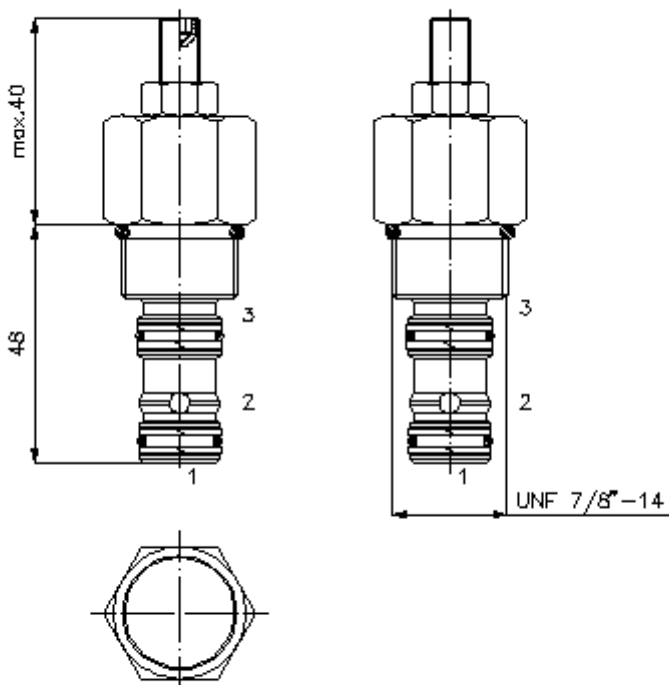
IMAV-Hydraulik GmbH
Breite Strasse 10
D-40670 Meerbusch (Osterath)
电话 +49 (0)2159 - 9188.0
传真 +49 (0)2159 - 4242
邮件: info@imav.com
互联网: <http://www.imav.com>

MC-210-102-00

(若有变更, 恕不另行通知)

HEX 1"
(启动-
扭矩:
48 - 54 Nm)

开始-
钻孔
C-10-3S
参见
尺寸说明书:
[IK-200-109-00](#)



反向-内螺丝阀门
可手动解锁
POC1-10.-S-0-...



IMAV-Hydraulik GmbH
Breite Strasse 10
D-40670 Meerbusch (Osterath)
电话 +49 (0)2159 - 9188.0
传真 +49 (0)2159 - 4242
邮件: info@imav.com
互联网: <http://www.imav.com>

MC-210-102-00
(若有变更, 恕不另行通知)

订货样例:

POC1 - 10N - S - 0 - 035
| | | | |
A **B** **C** **D** **E**

货号:

- | | |
|---|---|
| A 产品设计
单向阀
可液压解锁
开口比例 3 : 1 | D 设计外形
0 = 内螺丝阀门 |
| B 尺寸和密封
10N = Buna (NBR)
10V = Viton (FPM) | E 开口压力
005 = 0,3 bar
030 = 2,1 bar
075 = 5,2 bar
100 = 6,9 bar |
| C 设置
S = 手动解除 | |

技术参数:

额定压力:	350 bar
额定流量:	57 l/min
重量:	0,17 kg
温度范围:	-40°C 至 120°C
压力剂:	HL液压油根据DIN 51524 T1 (ISO TC 131)
最大漏油量:	1 -> 2 = 5 滴/分钟 在 22 cSt (50°) 和 350 巴的状态下
密封:	可选择Buna (NBR) 或 Viton (FPM), 或者Teflon支环
钻孔:	C-10-3S参见尺寸说明书: IK-200-109-00
外壳:	3SLH-10.-B.. 参见尺寸说明书第: IH-200-000-00 号
密封圈:	SP-MDS-10N-34S (NBR), SP-MDS-10V-34S (FPM)