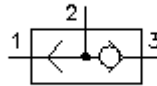


互换-反向-内螺丝-
 阀门 (球型设计)
DSV2-08.-B-0



标识:

额定压力:
 240 bar
 额定流量:
 23 l/min.

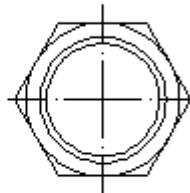
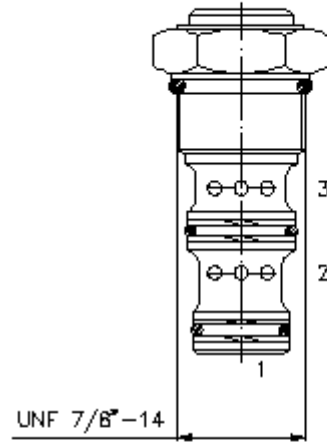
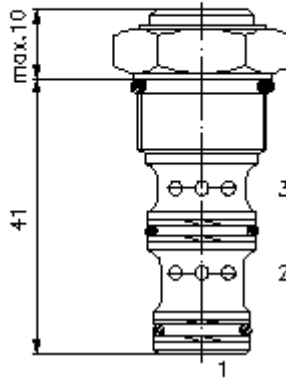


IMAV-Hydraulik GmbH
 Breite Strasse 10
 D-40670 Meerbusch (Osterath)
 电话 +49 (0)2159 - 9188.0
 传真 +49 (0)2159 - 4242
 邮件: info@imav.com
 互联网: <http://www.imav.com>

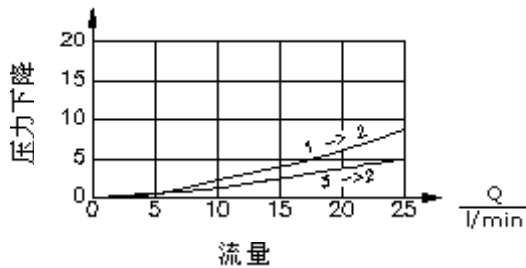
MC-320-081-00
 (若有变更, 恕不另行通知)

HEX 7/8"
 (启动-
 扭矩:
 34 - 40 Nm)

开始-
 钻孔
 C-08-3
 参见
 尺寸说明书:
 IK-300-089-00



$\frac{\Delta p}{\text{bar}}$ Δp -Q-曲线在
 22 cSt (50°C) 状态下



互换-反向-内螺丝-
阀门 (球型设计)
DSV2-08.-B-0



IMAV-Hydraulik GmbH
Breite Strasse 10
D-40670 Meerbusch (Osterath)
电话 +49 (0)2159 - 9188.0
传真 +49 (0)2159 - 4242
邮件: info@imav.com
互联网: <http://www.imav.com>

MC-320-081-00

(若有变更, 恕不另行通知)

订货样例:

DSV2 - 08N - B - 0
| | | |
A **B** **C** **D**

货号:

A 产品设计
互换单项阀门

B 尺寸和密封
08N = Buna (NBR)
08V = Viton (FPM)

C 产品类型
B = 球型

D 设计外形
0 = 内螺丝阀门

技术参数:

额定压力:	240 bar
额定流量:	23 l/min
重量:	0,06 kg
温度范围:	-40°C 至 120°C
压力剂:	HL液压油根据DIN 51524 T1 (ISO TC 131)
最大漏油量:	5 滴/分钟在 22 cSt (50°C) 和240bar的状态下
密封:	可选择Buna (NBR) 或 Viton (FPM), 或者Teflon支环
钻孔:	C-08-3参见尺寸说明书第.: IK-300-089-00 号
外壳:	3LH-08.-B.参见尺寸说明书第: IH-300-000-00 号
密封圈:	SP-MDS-08N-34 (NBR), SP-MDS-08V-34 (FPM)