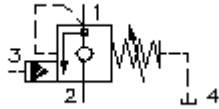


纵向刹-负荷-内螺丝-
阀门 (弹簧减压)
VCB1-10.-.-0.-.-



标识:

额定压力:
350 bar
额定流量:
60 l/min.



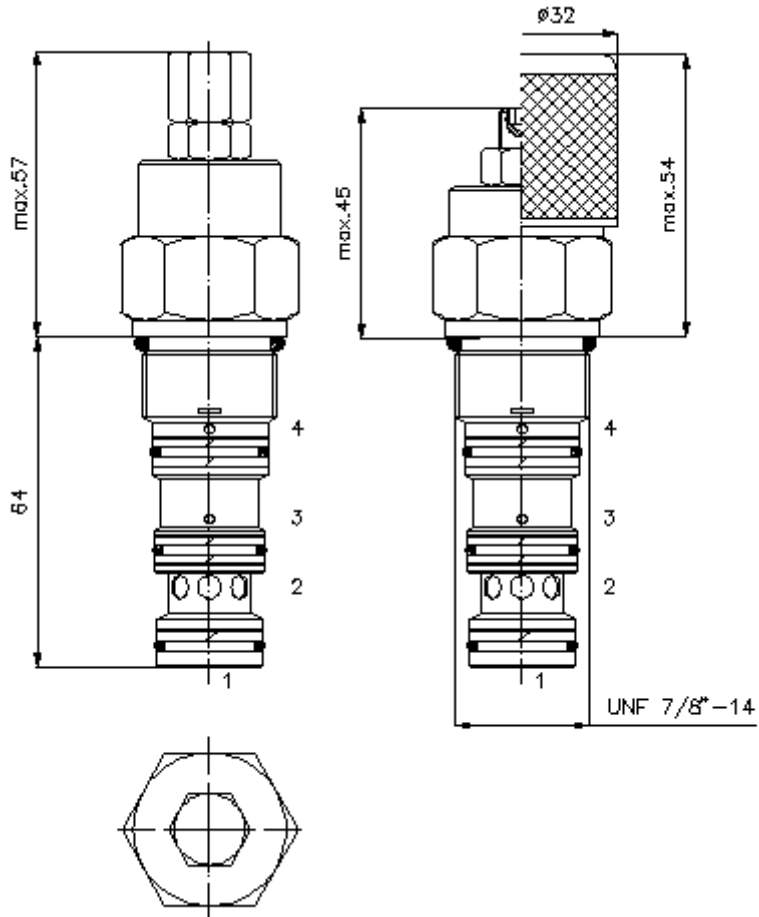
IMAV-Hydraulik GmbH
Breite Strasse 10
D-40670 Meerbusch (Osterath)
电话 +49 (0)2159 - 9188.0
传真 +49 (0)2159 - 4242
邮件: info@imav.com
互联网: <http://www.imav.com>

MC-420-101-00
(若有变更, 恕不另行通知)

HEX 1/2"

HEX 1"
(启动-
扭矩:
48 - 54 Nm)

开始-
钻孔
C-10-4
参见
尺寸说明书:
IK-400-109-00



$\frac{\Delta p}{\text{bar}}$ Δp -Q-曲线在
22 cSt (50°C) 状态下

