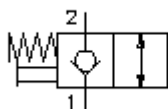


**2/2-路-手控排放阀**  
**内螺丝-阀门, 和按钮**  
**MPV1-10.-K-0**



标识:

额定压力:  
210 bar  
 额定流量:  
45 l/min.

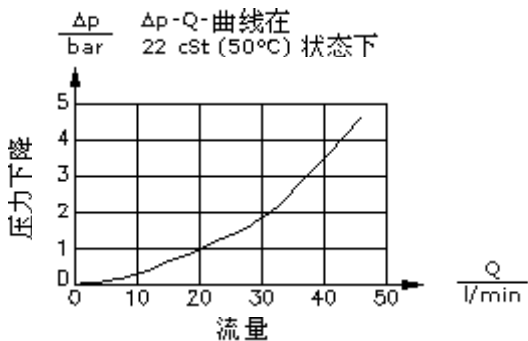
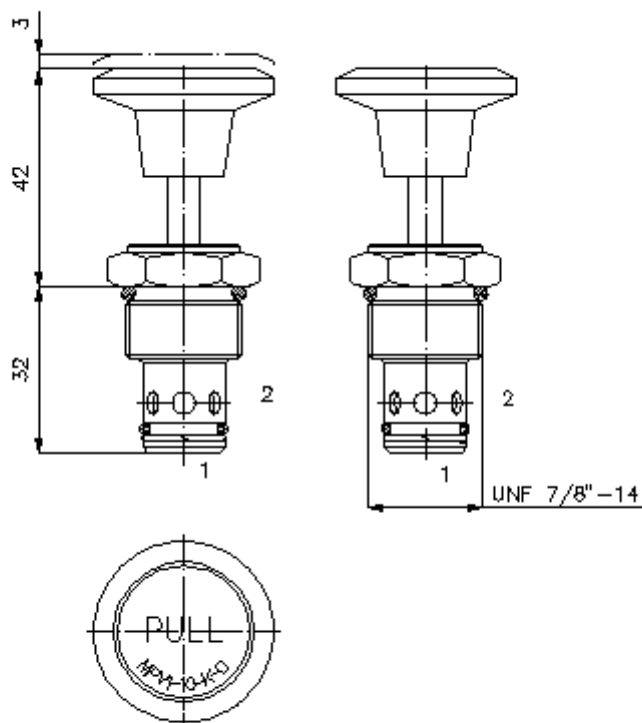


IMAV-Hydraulik GmbH  
 Breite Strasse 10  
 D-40670 Meerbusch (Osterath)  
 电话 +49 (0)2159 - 9188.0  
 传真 +49 (0)2159 - 4242  
 邮件: [info@imav.com](mailto:info@imav.com)  
 互联网: <http://www.imav.com>

**MD-110-100-00**  
 (若有变更, 恕不另行通知)

HEX 1"  
 (启动-  
 扭矩:  
 48 - 54 Nm)

开始-  
 钻孔  
 C-10-2  
 参见  
 尺寸说明书:  
[IK-100-109-00](#)



**2/2-路-手控排放阀**  
**内螺丝-阀门, 和按钮**  
**MPV1-10.-K-0**



IMAV-Hydraulik GmbH  
Breite Strasse 10  
D-40670 Meerbusch (Osterath)  
电话 +49 (0)2159 - 9188.0  
传真 +49 (0)2159 - 4242  
邮件: [info@imav.com](mailto:info@imav.com)  
互联网: <http://www.imav.com>

**MD-110-100-00**  
(若有变更, 恕不另行通知)

订货样例:

MPV1 - 10N - K - 0  
|           |           |           |  
**A**       **B**       **C**       **D**

货号:

- |   |                            |
|---|----------------------------|
| <b>A</b> 产品设计<br>手排阀门<br>弹簧归位                           | <b>C</b> 操作方式<br>K = 手动轮   |
| <b>B</b> 尺寸和密封<br>10N = Buna (NBR)<br>10V = Viton (FPM) | <b>D</b> 设计外形<br>0 = 内螺丝阀门 |

技术参数:

提示:	打开: 拉动开关 关闭: 退回弹簧
额定压力:	210 bar
额定流量:	45 l/min
重量:	0,11 kg
温度范围:	-40°C 至 120°C
压力剂:	HL液压油根据DIN 51524 T1 (ISO TC 131)
最大漏油量:	5 滴/分钟在 22 cSt (50°C) 和210bar的状态下
密封:	可选择Buna (NBR) 或 Viton (FPM), 或者Teflon支环
止回阀开口压力:	16 bar
钻孔:	C-10-2参见尺寸说明书: <a href="#">IK-100-109-00</a>
外壳:	2LH-10.-B.. 参见尺寸说明书第: <a href="#">IH-100-000-00</a> 号
密封圈:	SP-MDS-10N-21 (NBR), SP-MDS-10V-21 (FPM)