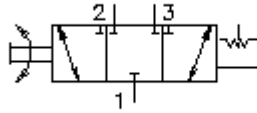


**3/2-路-手控-内螺丝-
阀门, 配有手动杆调节
MRV3-10.-D2-0**

E.T.N
Hydraulics

标识:

额定压力:
210 bar
额定流量:
23 l/min.

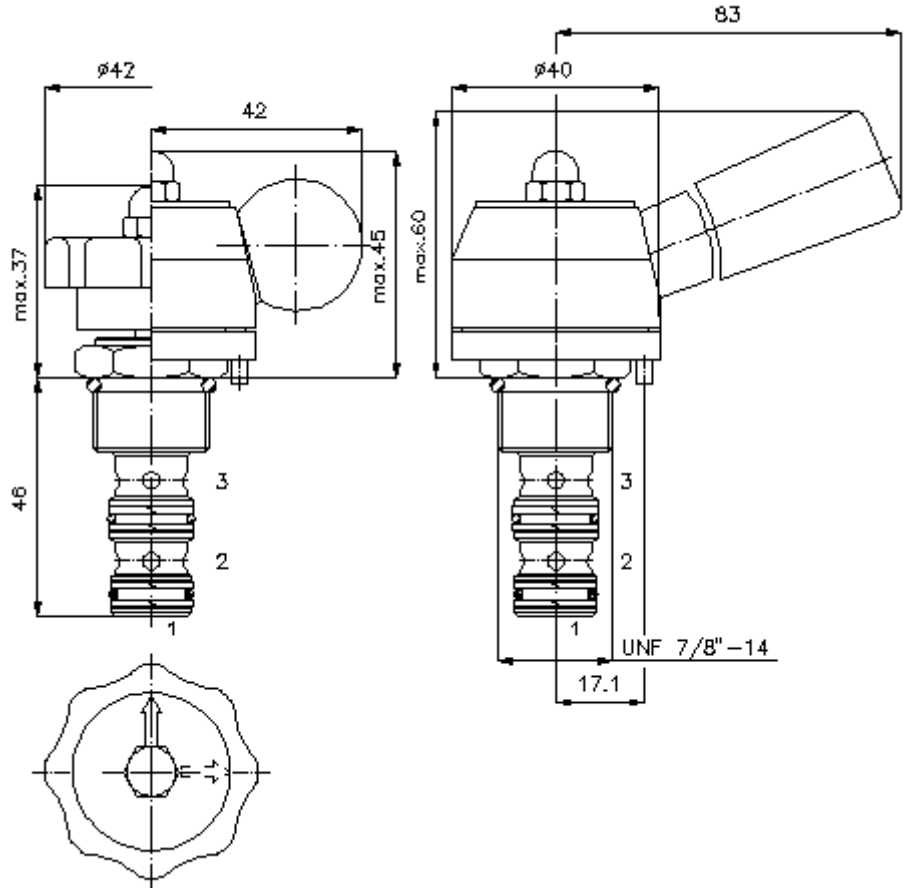


IMAV-Hydraulik GmbH
Breite Strasse 10
D-40670 Meerbusch (Osterath)
电话 +49 (0)2159 - 9188.0
传真 +49 (0)2159 - 4242
邮件: info@imav.com
互联网: <http://www.imav.com>

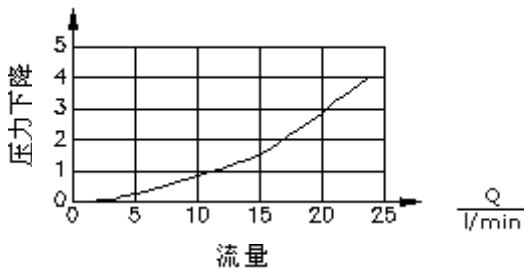
MD-210-103-00
(若有变更, 恕不另行通知)

HEX 1"
(启动-
扭矩:
48 - 54 Nm)

开始-
钻孔
C-10-3
参见
尺寸说明书:
IK-300-109-00



$\frac{\Delta p}{\text{bar}}$ Δp -Q-曲线在
22 cSt (50°C) 状态下



**3/2-路-手控-内螺丝-
阀门, 配有手动杆调节
MRV3-10.-D2-0**

订货样例:

MRV3 - 10N - D2 - 0
| | | |
A **B** **C** **D**



IMAV-Hydraulik GmbH
Breite Strasse 10
D-40670 Meerbusch (Osterath)
电话 +49 (0)2159 - 9188.0
传真 +49 (0)2159 - 4242
邮件: info@imav.com
互联网: <http://www.imav.com>

MD-210-103-00

(若有变更, 恕不另行通知)

货号:

A 产品设计
手控阀门

B 尺寸和密封
10N = Buna (NBR)
10V = Viton (FPM)

C 设置
D2 = 手动杆, 2位, 有预设位
E2 = 旋钮, 2位, 有预设位

D 设计外形
0 = 内螺丝阀门

技术参数:

提示:	定位杆钻孔 : d 3,5 x 5
额定压力:	210 bar
额定流量:	23 l/min
重量:	
温度范围:	-40°C 至 120°C
压力剂:	HL液压油根据DIN 51524 T1 (ISO TC 131)
最大漏油量:	165 ccm/min 在 22 cSt (50°C)和 210 巴的状态下
密封:	可选择Buna (NBR) 或 Viton (FPM), 或者Teflon支环
钻孔:	C-10-3参见尺寸说明书: IK-300-109-00
外壳:	3LH-10.-B.. 参见尺寸说明书第: IH-300-000-00 号
密封圈:	SP-MDS-10N-34 (NBR), SP-MDS-10V-34 (FPM)