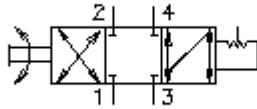


**4/3-路-手控-内螺丝-
阀门, 配有手动杆调节
MRV5-16.-D-0**



标识:

额定压力:
210 bar
额定流量:
45 l/min.

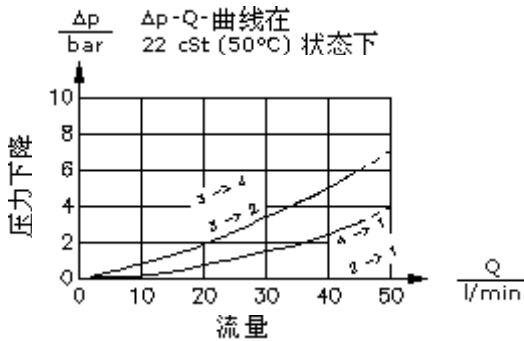
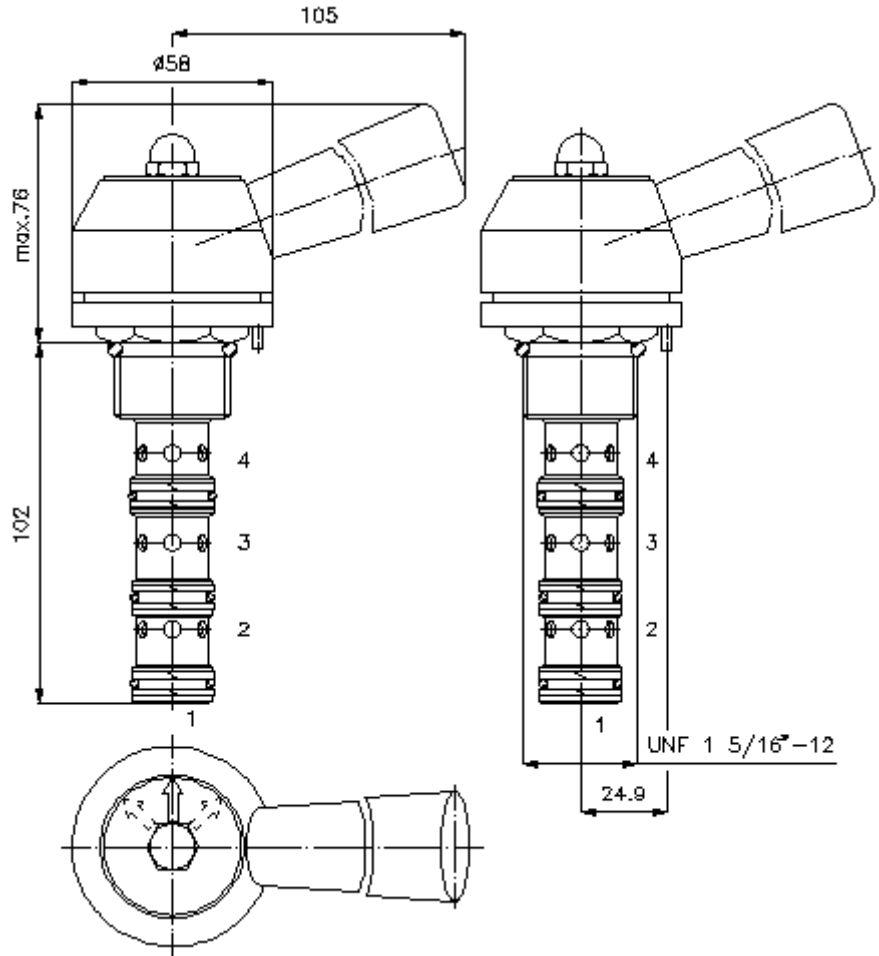


IMAV-Hydraulik GmbH
Breite Strasse 10
D-40670 Meerbusch (Osterath)
电话 +49 (0)2159 - 9188.0
传真 +49 (0)2159 - 4242
邮件: info@imav.com
互联网: <http://www.imav.com>

MD-350-160-00
(若有变更, 恕不另行通知)

HEX 1 1/2"
(启动-
扭矩:
109 - 122 Nm)

开始-
钻孔
C-16-4
参见
尺寸说明书:
[IK-400-169-00](#)

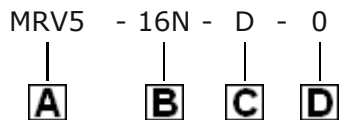


**4/3-路-手控-内螺丝-
阀门, 配有手动杆调节
MRV5-16.-D-0**



IMAV-Hydraulik GmbH
Breite Strasse 10
D-40670 Meerbusch (Osterath)
电话 +49 (0)2159 - 9188.0
传真 +49 (0)2159 - 4242
邮件: info@imav.com
互联网: <http://www.imav.com>

订货样例:



MD-350-160-00
(若有变更, 恕不另行通知)

货号:

- | | |
|---------------------------------------------------------|----------------------------------|
| A 产品设计
手控阀门 | C 设置
D = 手动杆, 3位, 有预设位 |
| B 尺寸和密封
16N = Buna (NBR)
16V = Viton (FPM) | D 设计外形
0 = 内螺丝阀门 |

技术参数:

提示:	定位杆钻孔 : d 3,5 x 5
额定压力:	210 bar
额定流量:	45 l/min
重量:	0,65 kg
温度范围:	-40°C 至 120°C
压力剂:	HL液压油根据DIN 51524 T1 (ISO TC 131)
最大漏油量:	165 ccm/min 在 22 cSt (50°C)和 210 巴的状态下
密封:	可选择Buna (NBR) 或 Viton (FPM), 或者Teflon支环
钻孔:	C-16-4参见尺寸说明书: IK-400-169-00
外壳:	4LH-16.-B.. 参见尺寸说明书第: IH-400-000-00 号
密封圈:	SP-MDS-16N-46 (NBR), SP-MDS-16V-46 (FPM)