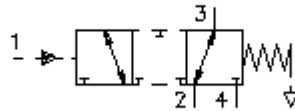


**3/2-路-内螺丝阀门**  
**弹簧通风**  
**PTS1-10.-0-...**



标识:

额定压力:  
210 bar  
 额定流量:  
30 l/min.

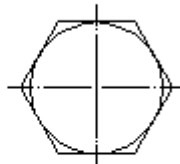
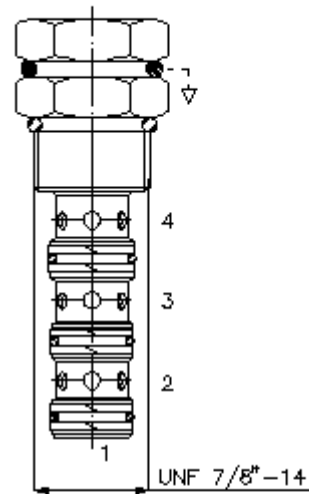
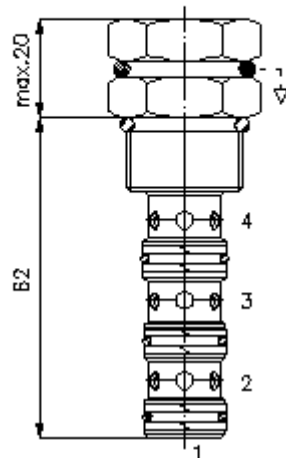


IMAV-Hydraulik GmbH  
 Breite Strasse 10  
 D-40670 Meerbusch (Osterath)  
 电话 +49 (0)2159 - 9188.0  
 传真 +49 (0)2159 - 4242  
 邮件: [info@imav.com](mailto:info@imav.com)  
 互联网: <http://www.imav.com>

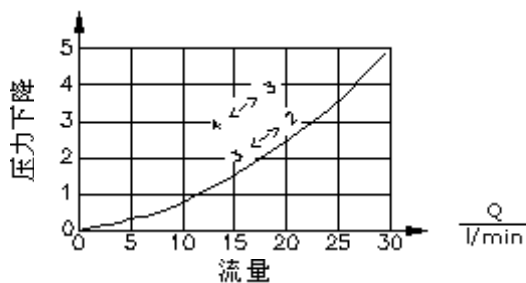
**MD-510-100-00**  
 (若有变更, 恕不另行通知)

HEX 1"  
 (启动-  
 扭矩:  
 48 - 54 Nm)

开始-  
 钻孔  
 C-10-4  
 参见  
 尺寸说明书:  
[IK-400-109-00](#)



$\frac{\Delta p}{\text{bar}}$   $\Delta p$ -Q-曲线在  
22 cSt (50°C) 状态下



**3/2-路-内螺丝阀门  
弹簧通风  
PTS1-10.-0-...**



IMAV-Hydraulik GmbH  
Breite Strasse 10  
D-40670 Meerbusch (Osterath)  
电话 +49 (0)2159 - 9188.0  
传真 +49 (0)2159 - 4242  
邮件: [info@imav.com](mailto:info@imav.com)  
互联网: <http://www.imav.com>

**MD-510-100-00**  
(若有变更, 恕不另行通知)

订货样例:

PTS1 - 10N - 0 - 080  
|           |           |           |  
**A**       **B**       **C**       **D**

货号:

**A** 产品设计  
定向阀  
液压控制

**B** 尺寸和密封  
10N = Buna (NBR)  
10V = Viton (FPM)

**C** 设计外形  
0 = 内螺丝阀门

**D** 开口压力  
040 = 2,8 bar  
080 = 5,5 bar  
160 = 11,0 bar

技术参数:

提示:	控制压力必须高于开口压力
额定压力:	210 bar
额定流量:	30 l/min
重量:	0,14 kg
温度范围:	-40°C 至 120°C
压力剂:	HL液压油根据DIN 51524 T1 (ISO TC 131)
最大漏油量:	165 ccm/min 在 22 cSt (50°C)和 210 巴的状态下
密封:	可选择Buna (NBR) 或 Viton (FPM), 或者Teflon支环
钻孔:	C-10-4 参见尺寸说明书: <a href="#">IK-400-109-00</a> 注意说明!
外壳:	4LH-10.-B.. 参见尺寸说明书第: <a href="#">IH-400-000-00</a> 号
密封圈:	SP-MDS-10N-56 (NBR), SP-MDS-10V-56 (FPM)