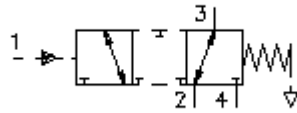


3/2-路-内螺丝阀门
弹簧通风
PTS1-20.-0-...



标识:

额定压力:
210 bar
 额定流量:
265 l/min.

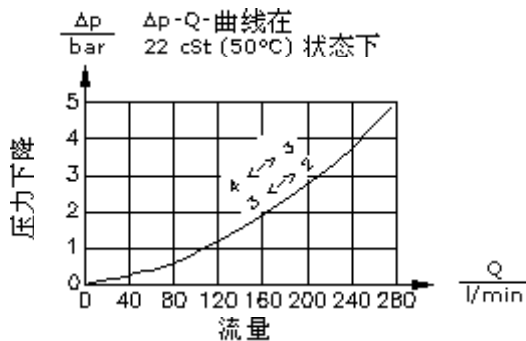
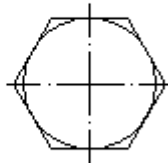
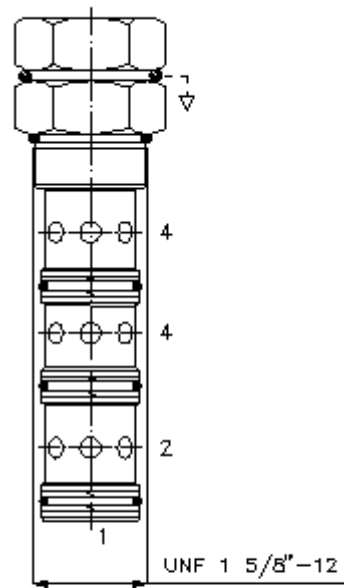
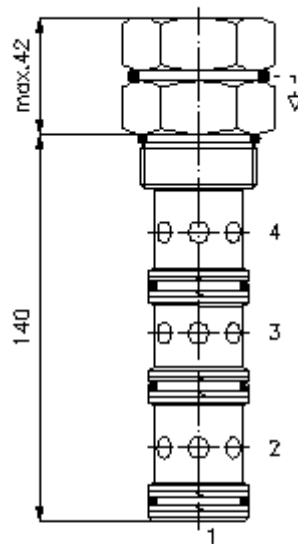


IMAV-Hydraulik GmbH
 Breite Strasse 10
 D-40670 Meerbusch (Osterath)
 电话 +49 (0)2159 - 9188.0
 传真 +49 (0)2159 - 4242
 邮件: info@imav.com
 互联网: <http://www.imav.com>

MD-510-200-00
 (若有变更, 恕不另行通知)

HEX 1 7/8"
 (启动-
 扭矩:
 129 - 155 Nm)

开始-
 钻孔
 C-16-4
 参见
 尺寸说明书:
 IK-400-209-00



**3/2-路-内螺丝阀门
弹簧通风
PTS1-20.-0-...**



IMAV-Hydraulik GmbH
Breite Strasse 10
D-40670 Meerbusch (Osterath)
电话 +49 (0)2159 - 9188.0
传真 +49 (0)2159 - 4242
邮件: info@imav.com
互联网: <http://www.imav.com>

MD-510-200-00
(若有变更, 恕不另行通知)

订货样例:

PTS1 - 20N - 0 - 080
| | | |
A **B** **C** **D**

货号:

A 产品设计
定向阀
液压控制

B 尺寸和密封
20N = Buna (NBR)
20V = Viton (FPM)

C 设计外形
0 = 内螺丝阀门

D 开口压力
040 = 2,8 bar
080 = 5,5 bar

技术参数:

提示:	控制压力必须高于开口压力
额定压力:	210 bar
额定流量:	265 l/min
重量:	1,1 kg
温度范围:	-40°C 至 120°C
压力剂:	HL液压油根据DIN 51524 T1 (ISO TC 131)
最大漏油量:	165 ccm/min 在 22 cSt (50°C)和 210 巴的状态下
密封:	可选择Buna (NBR) 或 Viton (FPM), 或者Teflon支环
钻孔:	C-20-4 参见尺寸说明书: IK-400-209-00
外壳:	4LH-20.-B..参见尺寸说明书第 : IH-400-000-00 号
密封圈:	SP-MDS-20N-56 (NBR), SP-MDS-20V-56 (FPM)