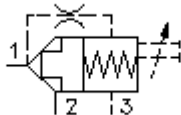


**2/2-路-逻辑-内螺丝-座阀**  
**阀门, 活塞类型 "B"**  
**DPS2-10.-B--0-...**



标识:

额定压力:  
350 bar  
 额定流量:  
60 l/min.

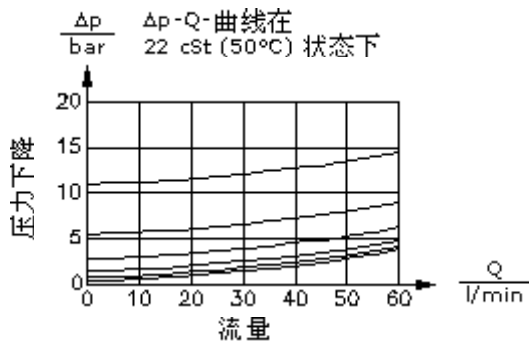
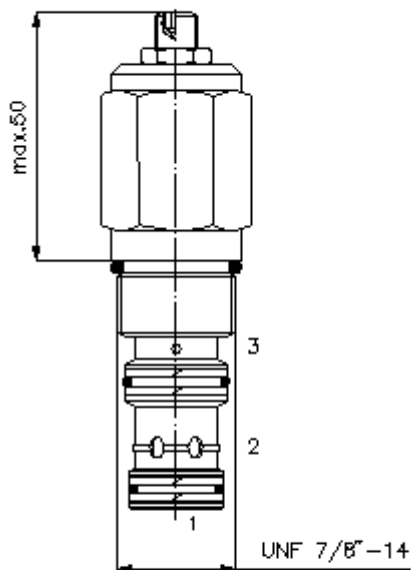
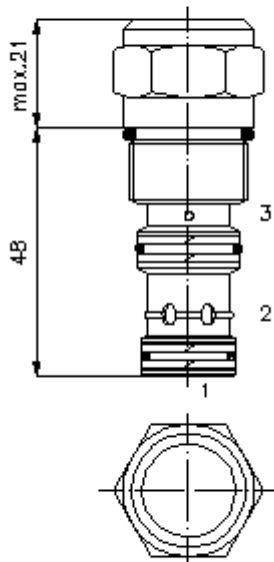


IMAV-Hydraulik GmbH  
 Breite Strasse 10  
 D-40670 Meerbusch (Osterath)  
 电话 +49 (0)2159 - 9188.0  
 传真 +49 (0)2159 - 4242  
 邮件: [info@imav.com](mailto:info@imav.com)  
 互联网: <http://www.imav.com>

**MD-710-101-00**  
 (若有变更, 恕不另行通知)

HEX 1"  
 (启动-  
 扭矩:  
 48 - 54 Nm)

开始-  
 钻孔  
 C-10-3S  
 参见  
 尺寸说明书:  
[IK-200-109-00](#)



**2/2-路-逻辑-内螺丝-座阀**  
**阀门, 活塞类型 "B"**  
**DPS2-10.-B.-.-0-...**



IMAV-Hydraulik GmbH  
 Breite Strasse 10  
 D-40670 Meerbusch (Osterath)  
 电话 +49 (0)2159 - 9188.0  
 传真 +49 (0)2159 - 4242  
 邮件: [info@imav.com](mailto:info@imav.com)  
 互联网: <http://www.imav.com>

**MD-710-101-00**  
 (若有变更, 恕不另行通知)

订货样例:

DPS2 - 10N - B - F - 0 - 040  
 |           |           |           |           |           |  
**A**       **B**       **C**       **D**       **E**       **F**

货号:

**A** 产品设计  
 逻辑阀门

**B** 尺寸和密封  
 10N = Buna (NBR)  
 10V = Viton (FPM)

**C** 活塞形状  
 B = 减压开放  
 出口位锁

**D** 设置  
 F = 固定值  
 S = 限制行程

**E** 设计外形  
 0 = 内螺丝阀门

**F** 开口压力  
 040 = 2,8 bar  
 080 = 5,5 bar  
 160 = 11,0 bar

技术参数:

额定压力: 350 bar  
 额定流量: 60 l/min  
 重量: 0,14 kg  
 温度范围: -40°C 至 120°C  
 压力剂: HL液压油根据DIN 51524 T1 (ISO TC 131)  
 最大漏油量: 1 -> 2 = 5 滴/分钟 在 22 cSt (50°) 和 350 巴的状态下  
 密封: 可选择Buna (NBR) 或 Viton (FPM), 或者Teflon支环  
 开口比例: 2 : 1  
 钻孔: C-10-3S参见尺寸说明书: [IK-200-109-00](#)  
 外壳: 3SLH-10.-B.. 参见尺寸说明书第: [IH-200-000-00](#)号  
 密封圈: SP-MDS-10N-34S (NBR), SP-MDS-10V-34S (FPM)