

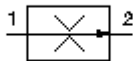
2-路-流量控制-内螺丝阀门
(设置固定值)
FR1-20.-F-0-.....



标识:

额定压力:
210 bar

额定流量:
227 l/min.

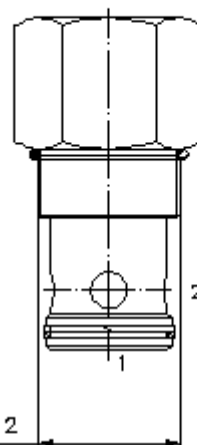
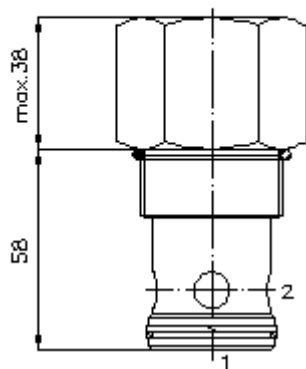


IMAV-Hydraulik GmbH
 Breite Strasse 10
 D-40670 Meerbusch (Osterath)
 电话 +49 (0)2159 - 9188.0
 传真 +49 (0)2159 - 4242
 邮件: info@imav.com
 互联网: <http://www.imav.com>

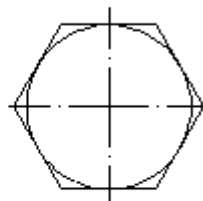
MF-120-200-00
 (若有变更, 恕不另行通知)

HEX 1 7/8"
 (启动-
 扭矩:
 129 - 155 Nm)

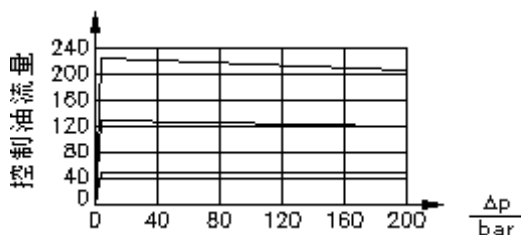
开始-
 钻孔
 C-20-2
 参见
 尺寸说明书:
 IK-100-209-00



UNF 1 5/8"-12



$\frac{Q}{l/min}$ Δp -Q-曲线在
22 cSt (50°C) 状态下



-- 1>2

--- 2>1

2-路-流量控制-内螺丝阀门

(设置固定值)

FR1-20.-F-0-.....

订货样例:

FR1 - 20N - F - 0 - 12.00
| | | | |
A **B** **C** **D** **E**



IMAV-Hydraulik GmbH
Breite Strasse 10
D-40670 Meerbusch (Osterath)
电话 +49 (0)2159 - 9188.0
传真 +49 (0)2159 - 4242
邮件: info@imav.com
互联网: <http://www.imav.com>

MF-120-200-00

(若有变更, 恕不另行通知)

货号:

A 产品设计
流量控制阀门

B 尺寸和密封
20N = Buna (NBR)
20V = Viton (FPM)

C 设置
F = 固定值

D 设计外形
0 = 内螺丝阀门

E 数量设定
希望调节流量
用Q = Gpm注明
1 l/min = 0,265 Gpm
(1 Gpm = 3,785 l/min)
调整精度
4,0 - 20,0 l/min \pm 15%
20,0 - 227,0 l/min \pm 10%

技术参数:

额定压力: 210 bar

额定流量: 227 l/min

重量: 0,82 kg

温度范围: -40°C 至 120°C

压力剂: HL液压油根据DIN 51524 T1 (ISO TC 131)

密封: 可选择Buna (NBR) 或 Viton (FPM), 或者Teflon支环

钻孔: C-20-2 参见尺寸说明书: [IK-100-209-00](#)

外壳: 2LH-20.-B..参见尺寸说明书第 : [IH-100-000-00](#)号

密封圈: SP-MDS-20N-21 (NBR), SP-MDS-20V-21 (FPM)