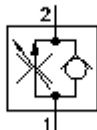


**2-路-流量控制-内螺丝阀门
(可调节)
FAR1-12.-C-0**



标识:

额定压力:
350 bar
额定流量:
95 l/min.



IMAV-Hydraulik GmbH
Breite Strasse 10
D-40670 Meerbusch (Osterath)
电话 +49 (0)2159 - 9188.0
传真 +49 (0)2159 - 4242
邮件: info@imav.com
互联网: <http://www.imav.com>

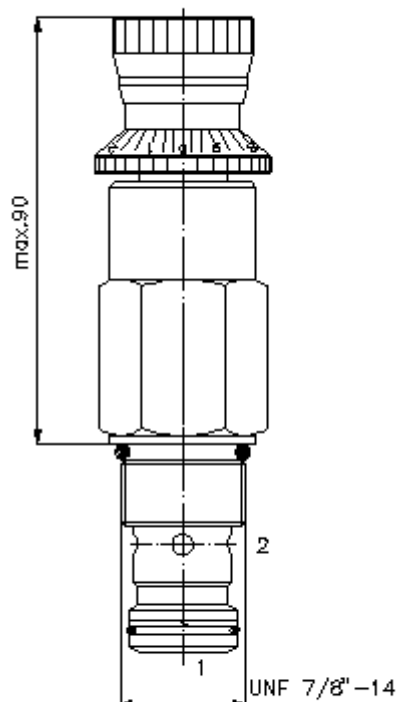
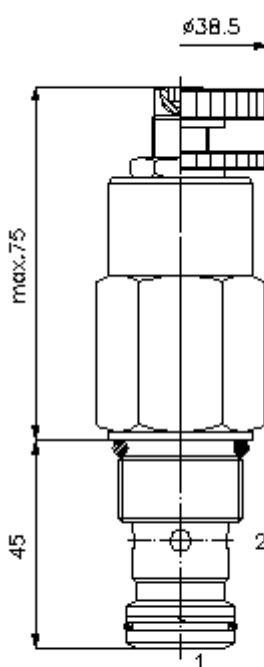
MF-200-121-00
(若有变更, 恕不另行通知)

HEX 1/8"

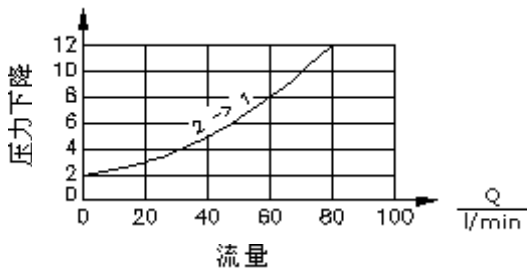
HEX 3/4"

HEX 1 1/4"
(启动
扭矩:
85 - 94 Nm)

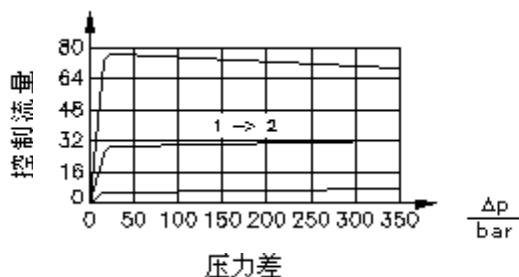
开始-
钻孔
C-12-2
参见
尺寸说明书:
[IK-100-129-00](#)



$\frac{\Delta p}{\text{bar}}$ 单向阀全部打开时的 Δp



$\frac{Q}{\text{l/min}}$ Δp -Q-曲线在
22 cSt (50°C) 状态下



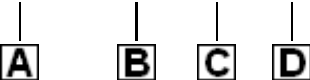
**2-路-流量控制-内螺丝阀门
(可调节)
FAR1-12.-C-0**



IMAV-Hydraulik GmbH
Breite Strasse 10
D-40670 Meerbusch (Osterath)
电话 +49 (0)2159 - 9188.0
传真 +49 (0)2159 - 4242
邮件: info@imav.com
互联网: <http://www.imav.com>

MF-200-121-00
(若有变更, 恕不另行通知)

订货样例:

FAR1 - 12N - S - 0


货号:

- | | |
|---|------------------------------------|
| <p>A 产品设计
流量控制阀门
和压力无关</p> <p>B 尺寸和密封
12N = Buna (NBR)
12V = Viton (FPM)</p> <p>C 设置
S = 螺丝中心柱
C = 关盖
K = 手动轮
H = 调节标度</p> | <p>D 设计外形
0 = 内螺丝阀门</p> |
|---|------------------------------------|

技术参数:

提示:	向左转 (逆时针旋转) = 增加压力 向右转 (顺时针旋转) = 减小压力
额定压力:	350 bar
额定流量:	95 l/min
重量:	0,45 kg
入口:	95 l/min
漏油:	阀门关闭 0,4 l/min 在 22 cSt (50°C) 和210 bar的状态下
温度范围:	-40°C 至 120°C
压力剂:	HL液压油根据DIN 51524 T1 (ISO TC 131)
单向阀:	开口压力 = 1.7 bar
Δp 压力补偿器:	16 bar
控制范围:	1.5 - 95 升/分钟
调解精确度:	4,0 - 60 l/min ± 10%, 60 - 90 l/min ± 15%
密封:	可选择Buna (NBR) 或 Viton (FPM), 或者Teflon支环
钻孔:	C-12-2 参见尺寸说明书: IK-100-129-00
外壳:	2LH-12.-B.. 参见尺寸说明书第: IH-100-000-00 号
密封圈:	SP-MDS-12N-21(NBR), SP-MDS-12V-21 (FPM)