

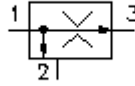
3-路-流量控制-内螺丝阀门 (设置固定值)

PFR5-08.-F-0-.....



标识:

额定压力:
350 bar
额定流量:
15 l/min.

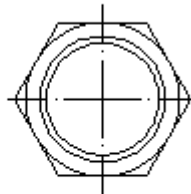
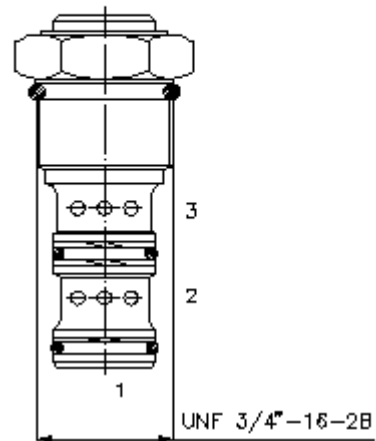
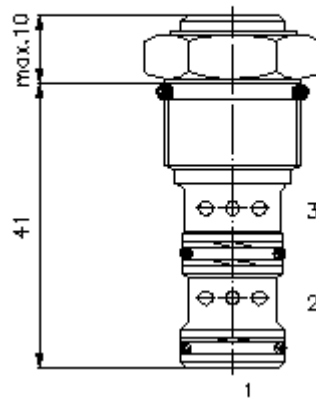


IMAV-Hydraulik GmbH
Breite Strasse 10
D-40670 Meerbusch (Osterath)
电话 +49 (0)2159 - 9188.0
传真 +49 (0)2159 - 4242
邮件: info@imav.com
互联网: <http://www.imav.com>

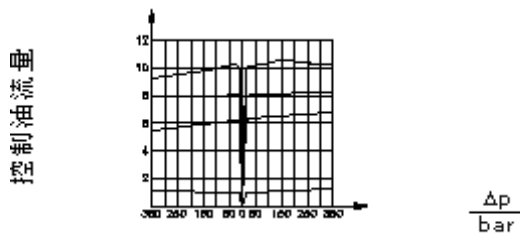
MF-210-081-00
(若有变更, 恕不另行通知)

HEX 7/8"
(启动-
扭矩:
34 - 40 Nm)

开始-
钻孔
C-08-3
参见
尺寸说明书:
IK-300-089-00



$\frac{Q}{l/min}$ Δp -Q-曲线在
22 cSt (50°C) 状态下



旁路 > 优先 优先 > 旁路

3-路-流量控制-内螺丝阀门

(设置固定值)

PFR5-08.-F-0-.....

订货样例:

PFR5 - 08N - F - 0 - 04.00
| | | | |
A **B** **C** **D** **E**



IMAV-Hydraulik GmbH
Breite Strasse 10
D-40670 Meerbusch (Osterath)
电话 +49 (0)2159 - 9188.0
传真 +49 (0)2159 - 4242
邮件: info@imav.com
互联网: <http://www.imav.com>

MF-210-081-00

(若有变更, 恕不另行通知)

货号:

A 产品设计
优先流量调节阀

B 尺寸和密封
08N = Buna (NBR)
08V = Viton (FPM)

C 设置
F = 固定值

D 设计外形
0 = 内螺丝阀门

E 数量设定
希望调节流量

用Q = Gpm注明

1 l/min = 0,265 Gpm

(1 Gpm = 3,785 l/min)

调整精度

0,4 - 2,0 l/min ±20% (210 bar)

0,4 - 2,0 l/min ±40% (350 bar)

2,0 - 6,0 l/min ±15%

6,0 - 10,0 l/min ±10%

技术参数:

额定压力: 350 bar

额定流量: 15 升/分钟

重量: 0,07 kg

入口: 15 升/分钟

控制流量: 10 l/min

温度范围: -40°C 至 120°C

压力剂: HL液压油根据DIN 51524 T1 (ISO TC 131)

密封: 可选择Buna (NBR) 或 Viton (FPM), 或者Teflon支环

钻孔: C-08-3参见尺寸说明书第.: [IK-300-089-00](#)号

外壳: 3LH-08.-B.参见尺寸说明书第: [IH-300-000-00](#)号

密封圈: SP-MDS-08N-33 (NBR), SP-MDS-08V-33 (FPM)