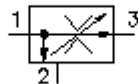


**3-路-流量控制-内螺丝阀门
(可调节)
PFR2-10.-.-0-.....**



标识:

额定压力:
210 bar
额定流量:
60 l/min.



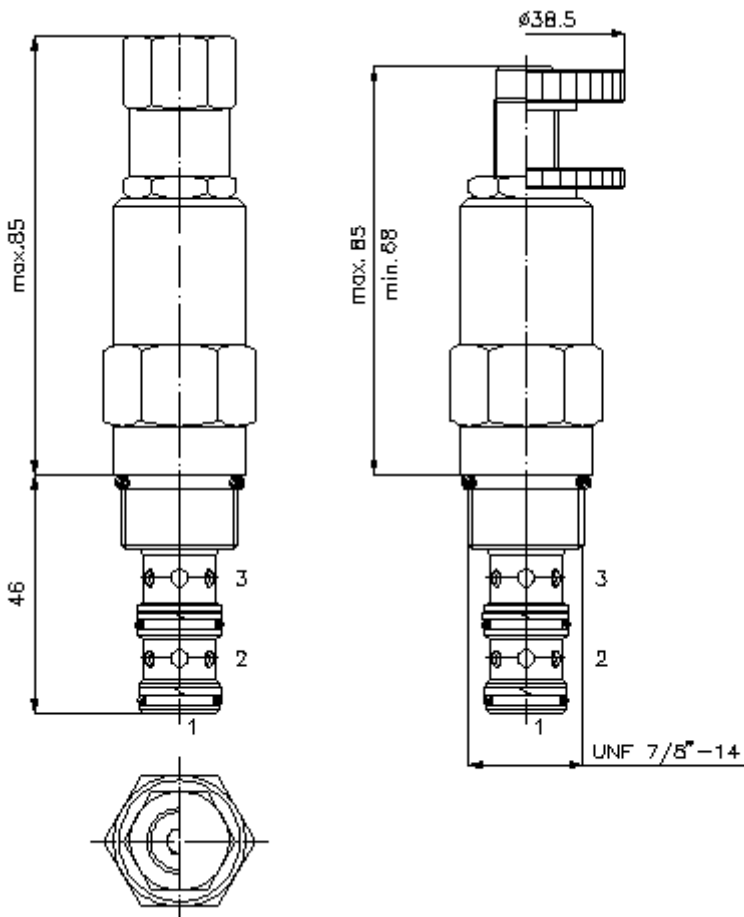
IMAV-Hydraulik GmbH
Breite Strasse 10
D-40670 Meerbusch (Osterath)
电话 +49 (0)2159 - 9188.0
传真 +49 (0)2159 - 4242
邮件: info@imav.com
互联网: <http://www.imav.com>

MF-250-100-00
(若有变更, 恕不另行通知)

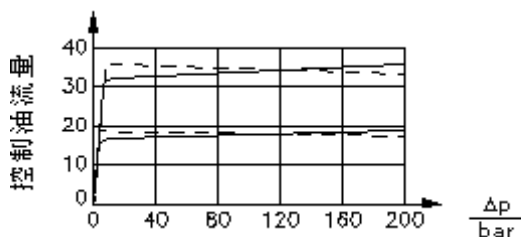
HEX 3/4"

HEX 1"
(启动-
扭矩:
48 - 54 Nm)

开始-
钻孔
C-10-3
参见
尺寸说明书:
IK-300-109-00



$\frac{Q}{l/min}$ Δp -Q-曲线在
22 cSt (50°C) 状态下



-- 3 优先

--- 2 旁路

3-路-流量控制-内螺丝阀门

(可调节)

PFR2-10.-.-0-.....

订货样例:

PFR2 - 10N - C - 0 - 06.00
| | | | |
A **B** **C** **D** **E**



IMAV-Hydraulik GmbH
Breite Strasse 10
D-40670 Meerbusch (Osterath)
电话 +49 (0)2159 - 9188.0
传真 +49 (0)2159 - 4242
邮件: info@imav.com
互联网: <http://www.imav.com>

MF-250-100-00

(若有变更, 恕不另行通知)

货号:

A 产品设计
优先流量调节阀

B 尺寸和密封
10N = Buna (NBR)
10V = Viton (FPM)

C 设置
S = 螺丝中心柱

C = 关盖
K = 手动轮

D 设计外形
0 = 内螺丝阀门

E 数量设定
希望调节流量

用Q = Gpm注明

1 l/min = 0,265 Gpm

(1 Gpm = 3,785 l/min)

调整精度

0,4 - 2,0 l/min ±20%

2,0 - 8,0 l/min ±15%

8,0 - 38,0 l/min ±10%

技术参数:

提示: 厂家规定油量最多减少 50%

额定压力: 210 bar

额定流量: 60 l/min

重量: 0,25 kg

入口: 60 l/min

控制流量: 40 l/min

温度范围: -40°C 至 120°C

压力剂: HL液压油根据DIN 51524 T1 (ISO TC 131)

密封: 可选择Buna (NBR) 或 Viton (FPM), 或者Teflon支环

钻孔: C-10-3参见尺寸说明书: [IK-300-109-00](#)

外壳: 3LH-10.-B.. 参见尺寸说明书第: [IH-300-000-00](#)号

密封圈: SP-MDS-10N-32 (NBR), SP-MDS-10V-32 (FPM)