

针眼-遏制-内螺丝阀门  
(可调节)  
NV1-10.-K-0



标识:

额定压力:  
210 bar  
额定流量:  
45 l/min.

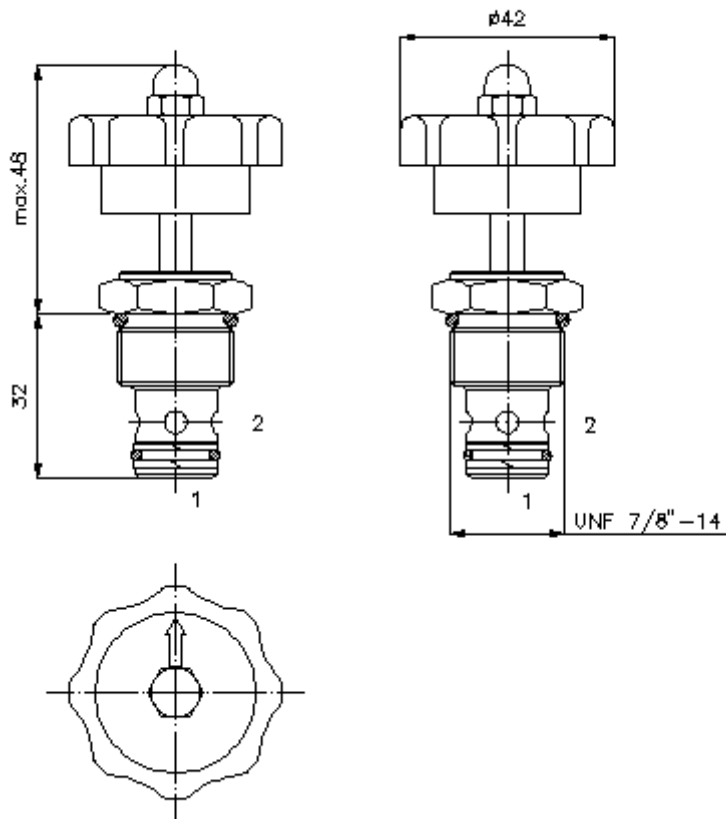


IMAV-Hydraulik GmbH  
Breite Strasse 10  
D-40670 Meerbusch (Osterath)  
电话 +49 (0)2159 - 9188.0  
传真 +49 (0)2159 - 4242  
邮件: [info@imav.com](mailto:info@imav.com)  
互联网: <http://www.imav.com>

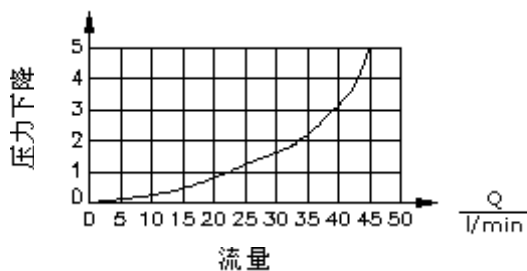
**MF-310-100-00**  
(若有变更, 恕不另行通知)

HEX 1"  
(启动-  
扭矩:  
48 - 54 Nm)

开始-  
钻孔  
C-10-2  
参见  
尺寸说明书:  
[IK-100-109-00](#)



$\frac{\Delta p}{\text{bar}}$   $\Delta p$ -Q-曲线在  
22 cSt (50°C) 状态下



针眼-遏制-内螺丝阀门  
(可调节)  
NV1-10.-K-0



IMAV-Hydraulik GmbH  
Breite Strasse 10  
D-40670 Meerbusch (Osterath)  
电话 +49 (0)2159 - 9188.0  
传真 +49 (0)2159 - 4242  
邮件: [info@imav.com](mailto:info@imav.com)  
互联网: <http://www.imav.com>

**MF-310-100-00**  
(若有变更, 恕不另行通知)

订货样例:

NV1 - 10N - K - 0  
|        |        |        |  
**A**      **B**      **C**      **D**

货号:

**A** 产品设计  
针眼节流阀

**B** 尺寸和密封  
10N = Buna (NBR)  
10V = Viton (FPM)

**C** 设置  
K = 手动轮

**D** 设计外形  
0 = 内螺丝阀门

技术参数:

额定压力: 210 bar

额定流量: 45 l/min

重量: 0,11 kg

温度范围: -40°C 至 120°C

压力剂: HL液压油根据DIN 51524 T1 (ISO TC 131)

最大漏油量: 5 滴/分钟在 22 cSt (50°C) 和210bar的状态下

密封: 可选择Buna (NBR) 或 Viton (FPM), 或者Teflon支环

钻孔: C-10-2参见尺寸说明书: [IK-100-109-00](#)

外壳: 2LH-10.-B.. 参见尺寸说明书第: [IH-100-000-00](#)号

密封圈: SP-MDS-10N-22 (NBR), SP-MDS-10V-22 (FPM)