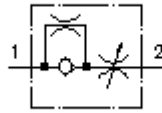


针眼-遏制-内螺丝阀门
(可调节)
NV1-16.-K-0



标识:



额定压力:
210 bar
额定流量:
151 l/min.

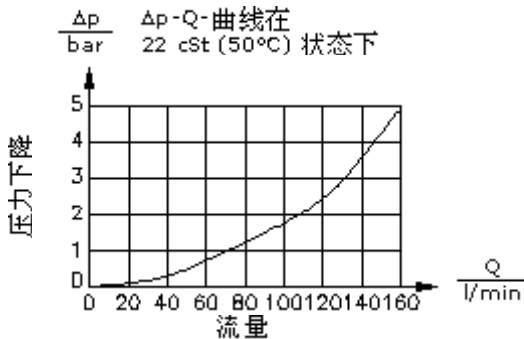
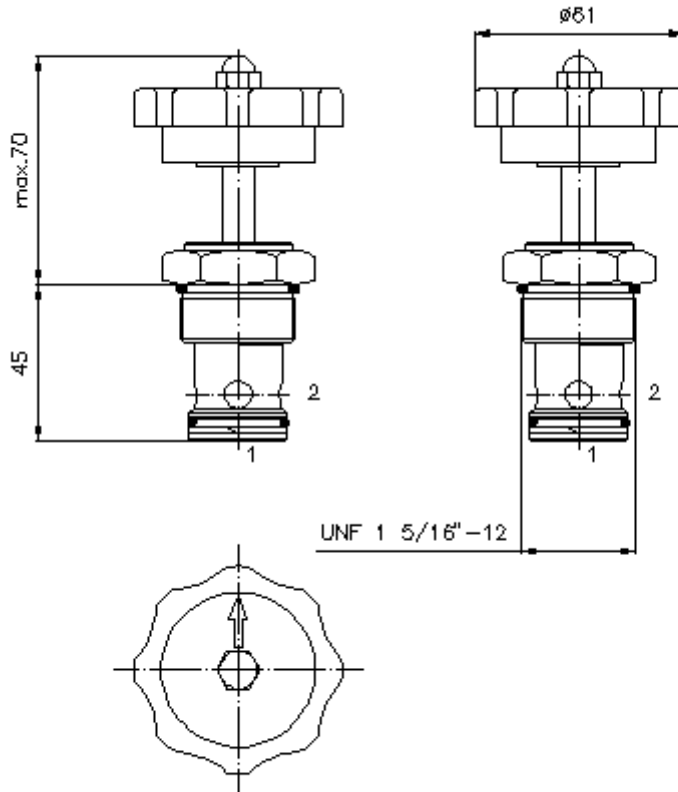


IMAV-Hydraulik GmbH
Breite Strasse 10
D-40670 Meerbusch (Osterath)
电话 +49 (0)2159 - 9188.0
传真 +49 (0)2159 - 4242
邮件: info@imav.com
互联网: <http://www.imav.com>

MF-320-160-00
(若有变更, 恕不另行通知)

HEX 1 1/2"
(启动-
扭矩:
109 - 122 Nm)

开始-
钻孔
C-16-2
参见
尺寸说明书:
[IK-100-169-00](#)



针眼-遏制-内螺丝阀门
(可调节)
NV1-16.-K-0



IMAV-Hydraulik GmbH
Breite Strasse 10
D-40670 Meerbusch (Osterath)
电话 +49 (0)2159 - 9188.0
传真 +49 (0)2159 - 4242
邮件: info@imav.com
互联网: <http://www.imav.com>

MF-320-160-00
(若有变更, 恕不另行通知)

订货样例:

NV1 - 16N - K - 0
| | | |
A **B** **C** **D**

货号:

A 产品设计
针眼节流阀

B 尺寸和密封
16N = Buna (NBR)
16V = Viton (FPM)

C 设置
K = 手动轮

D 设计外形
0 = 内螺丝阀门

技术参数:

额定压力:	210 bar
额定流量:	151 升/分钟
重量:	0,34 kg
温度范围:	-40°C 至 120°C
压力剂:	HL液压油根据DIN 51524 T1 (ISO TC 131)
最大漏油量:	5 滴/分钟在 22 cSt (50°C) 和210bar的状态下
密封:	可选择Buna (NBR) 或 Viton (FPM), 或者Teflon支环
钻孔:	C-16-2 参见尺寸说明书: IK-100-169-00
外壳:	2LH-16.-B.参见尺寸说明书第. : IH-100-000-00 号
密封圈:	SP-MDS-16N-21 (NBR), SP-MDS-16V-21 (FPM)