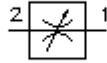


遏制-内螺丝阀门
(可调节)
FCV7-10.-.-0-NV.



标识:

额定压力:
210 bar
额定流量:
45 l/min.



IMAV-Hydraulik GmbH
Breite Strasse 10
D-40670 Meerbusch (Osterath)
电话 +49 (0)2159 - 9188.0
传真 +49 (0)2159 - 4242
邮件: info@imav.com
互联网: <http://www.imav.com>

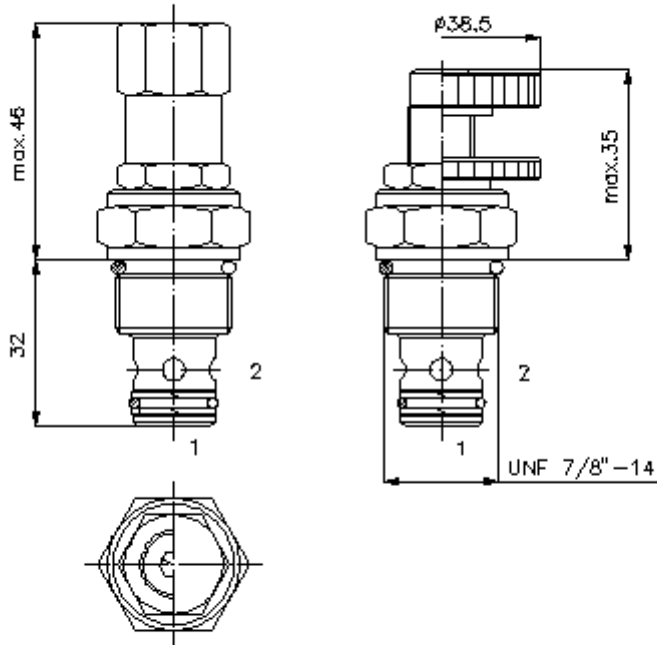
MF-410-100-00
(若有变更, 恕不另行通知)

HEX 3/4"

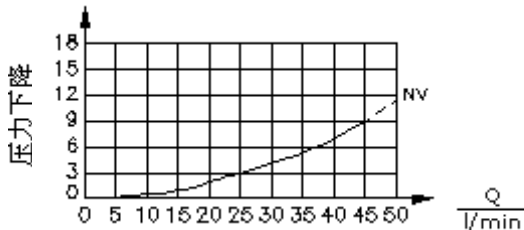
HEX 1"
(启动-
扭矩:
48 - 54 Nm)

开始-
钻孔
C-10-2
参见
尺寸说明书:
[IK-100-109-00](#)

HEX 3/16"



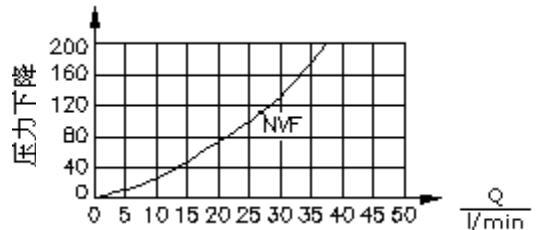
$\frac{\Delta p}{\text{bar}}$ 在 22 cSt (50°C)
状态下的曲线



-- 上升

-- 下降

$\frac{\Delta p}{\text{bar}}$ Δp -Q-曲线在
22 cSt (50°C) 状态下

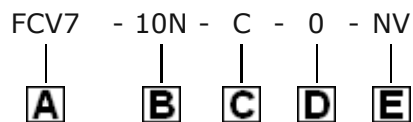


流量

遏制-内螺丝阀门
(可调节)
FCV7-10.-.-0-NV.



订货样例:



IMAV-Hydraulik GmbH
Breite Strasse 10
D-40670 Meerbusch (Osterath)
电话 +49 (0)2159 - 9188.0
传真 +49 (0)2159 - 4242
邮件: info@imav.com
互联网: <http://www.imav.com>

MF-410-100-00
(若有变更, 恕不另行通知)

货号:

A 产品设计
节流阀

B 尺寸和密封
10N = Buna (NBR)
10V = Viton (FPM)

C 设置
S = 螺丝中心柱
C = 关盖
K = 手动轮

D 设计外形
0 = 内螺丝阀门

E 钻孔形式
NV = 节流内螺丝阀门
NVF = 精密节流内螺丝阀门

技术参数:

额定压力:	210 bar
额定流量:	45 l/min
重量:	0,11 kg
温度范围:	-40°C 至 120°C
压力剂:	HL液压油根据DIN 51524 T1 (ISO TC 131)
最大漏油量:	5 滴/分钟在 22 cSt (50°C) 和210bar的状态下
密封:	可选择Buna (NBR) 或 Viton (FPM), 或者Teflon支环
钻孔:	C-10-2参见尺寸说明书: IK-100-109-00
外壳:	2LH-10.-B.. 参见尺寸说明书第: IH-100-000-00 号
密封圈:	SP-MDS-10N-22 (NBR), SP-MDS-10V-22 (FPM)