

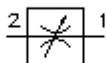
遏制-内螺丝阀门  
(可调节)  
FCV11-12.-.-0-NV



标识:

额定压力:  
350 bar

额定流量:  
114 l/min.



IMAV-Hydraulik GmbH  
Breite Strasse 10  
D-40670 Meerbusch (Osterath)  
电话 +49 (0)2159 - 9188.0  
传真 +49 (0)2159 - 4242  
邮件: [info@imav.com](mailto:info@imav.com)  
互联网: <http://www.imav.com>

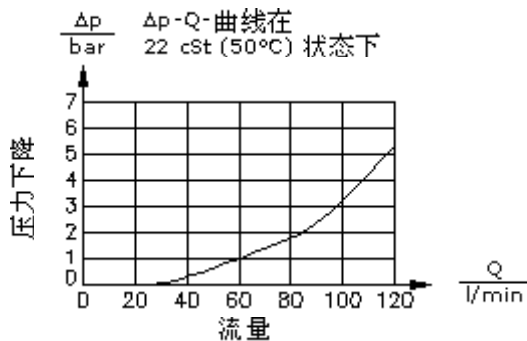
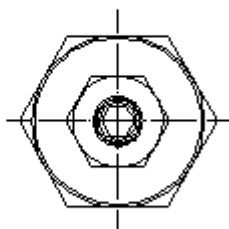
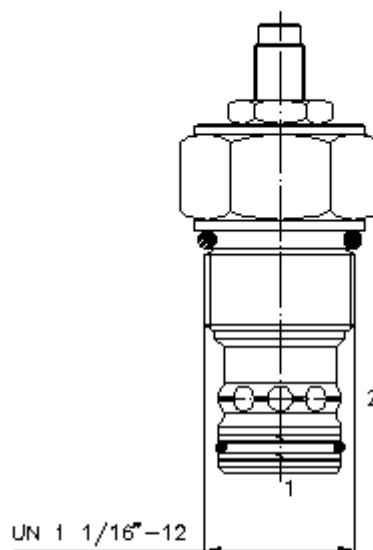
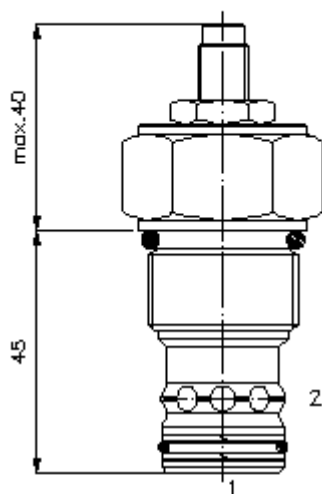
**MF-420-121-00**

(若有变更, 恕不另行通知)

HEX 1 1/4"  
(启动-  
扭矩:  
85 - 94 Nm)

开始-  
钻孔  
C-12-2  
参见  
尺寸说明书:  
[IK-100-129-00](#)

HEX 1/8"



遏制-内螺丝阀门  
(可调节)  
FCV11-12.-.-0-NV



IMAV-Hydraulik GmbH  
Breite Strasse 10  
D-40670 Meerbusch (Osterath)  
电话 +49 (0)2159 - 9188.0  
传真 +49 (0)2159 - 4242  
邮件: [info@imav.com](mailto:info@imav.com)  
互联网: <http://www.imav.com>

**MF-420-121-00**  
(若有变更, 恕不另行通知)

订货样例:

FCV11 - 12N - S - 0 - NV  
|            |            |            |            |  
**A**        **B**        **C**        **D**        **E**

货号:

**A** 产品设计  
节流阀

**B** 尺寸和密封  
12N = Buna (NBR)  
12V = Viton (FPM)

**C** 设置  
S = 螺丝中心柱

**D** 设计外形  
0 = 内螺丝阀门

**E** 钻孔形式  
NV = 节流内螺丝阀门

技术参数:

额定压力: 350 bar

额定流量: 114 l/min

重量: 0,24 kg

温度范围: -40°C 至 120°C

压力剂: HL液压油根据DIN 51524 T1 (ISO TC 131)

最大漏油量: 5 滴/分钟在 22 cSt (50°C) 和210bar的状态下

密封: 可选择Buna (NBR) 或 Viton (FPM), 或者Teflon支环

钻孔: C-12-2 参见尺寸说明书: [IK-100-129-00](#)

外壳: 2LH-12.-B.. 参见尺寸说明书第: [IH-100-000-00](#)号

密封圈: SP-MDS-12N-22 (NBR), SP-MDS-12V-22 (FPM)