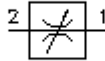


**2-路-遏制-内螺丝阀门
(180°-调节)
MRV2-16.-.-0-..**



标识:

额定压力:
210 bar
额定流量:
170 l/min.

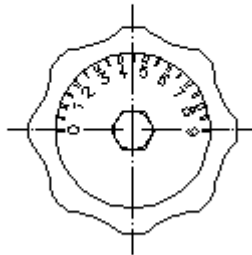
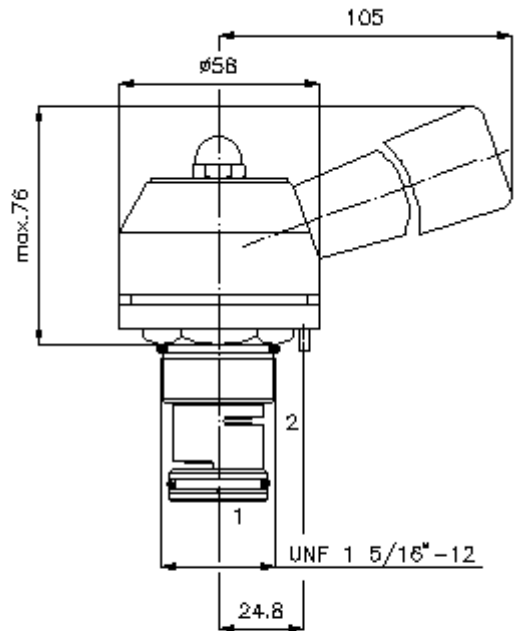
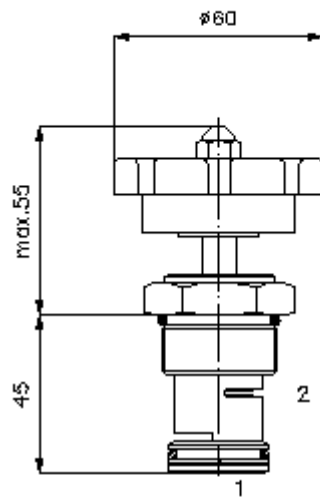


IMAV-Hydraulik GmbH
Breite Strasse 10
D-40670 Meerbusch (Osterath)
电话 +49 (0)2159 - 9188.0
传真 +49 (0)2159 - 4242
邮件: info@imav.com
互联网: <http://www.imav.com>

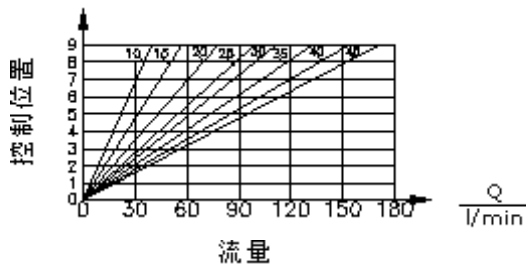
MF-510-160-00
(若有变更, 恕不另行通知)

HEX 1 1/2"
(启动-
扭矩:
109 - 122 Nm)

开始-
钻孔
C-16-2
参见
尺寸说明书:
[IK-100-169-00](#)



在 22 cSt (50°C)
状态下的曲线



**2-路-遏制-内螺丝阀门
(180°-调节)
MRV2-16.-0-..**



IMAV-Hydraulik GmbH
Breite Strasse 10
D-40670 Meerbusch (Osterath)
电话 +49 (0)2159 - 9188.0
传真 +49 (0)2159 - 4242
邮件: info@imav.com
互联网: <http://www.imav.com>

MF-510-160-00
(若有变更, 恕不另行通知)

订货样例:

MRV2 - 16N - K - 0 - 10
 | | | | |
 A B C D E

货号:

<p>A 产品设计 节流阀</p> <p>B 尺寸和密封 16N = Buna (NBR) 16V = Viton (FPM)</p> <p>C 设置 K = 手动论, 无级 D = 手动杆, 10位 (0° - 180°), 有预设位 L = 手动杆, 无级</p> <p>D 设计外形 0 = 内螺丝阀门</p>	<p>E 希望调控流量 10 = 0 - 38 l/min 15 = 0 - 57 l/min 20 = 0 - 76 l/min 25 = 0 - 95 l/min 30 = 0 - 114 l/min 35 = 0 - 132 l/min 40 = 0 - 151 l/min 45 = 0 - 170 l/min</p>
--	--

技术参数:

提示:	定位杆钻孔 : d 3,5 x 5
额定压力:	210 bar
额定流量:	170 l/min
重量:	0,79 kg
温度范围:	-40°C 至 120°C
压力剂:	HL液压油根据DIN 51524 T1 (ISO TC 131)
最大漏油量:	85 ccm/min 在22 cSt (50°C)的状态下
密封:	可选择Buna (NBR) 或 Viton (FPM), 或者Teflon支环
钻孔:	C-16-2 参见尺寸说明书: IK-100-169-00
外壳:	2LH-16.-B.参见尺寸说明书第. : IH-100-000-00 号
密封圈:	SP-MDS-16N-21 (NBR), SP-MDS-16V-21 (FPM)