

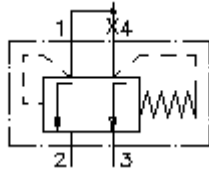
3-路-压力补偿-内螺丝阀门

PCS4-16.-0-...

E.T.N
Hydraulics

标识:

额定压力:
210 bar
额定流量:
114 l/min.

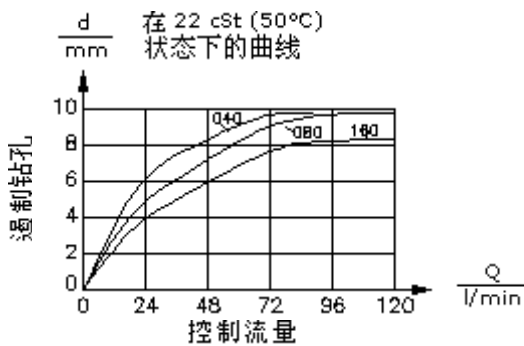
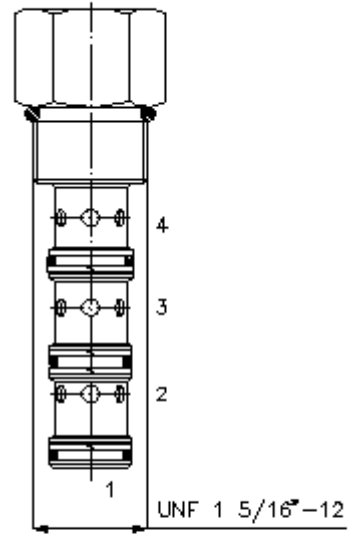
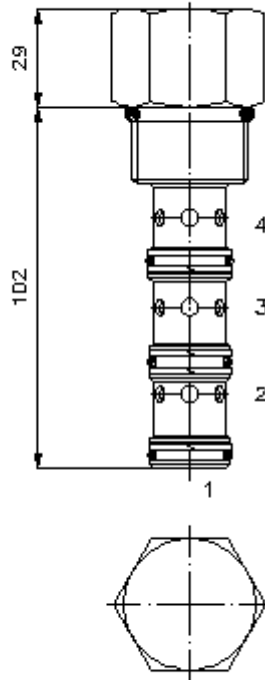


IMAV-Hydraulik GmbH
Breite Strasse 10
D-40670 Meerbusch (Osterath)
电话 +49 (0)2159 - 9188.0
传真 +49 (0)2159 - 4242
邮件: info@imav.com
互联网: <http://www.imav.com>

MF-650-160-00
(若有变更, 恕不另行通知)

HEX 1 1/2"
(启动-
扭矩:
109 - 122 Nm)

开始-
钻孔
C-16-4
参见
尺寸说明书:
[IK-400-169-00](#)



3-路-压力补偿-内螺丝阀门

PCS4-16.-0-...

订货样例:

PCS4 - 16N - 0 - 040
| | | |
A **B** **C** **D**



IMAV-Hydraulik GmbH
Breite Strasse 10
D-40670 Meerbusch (Osterath)
电话 +49 (0)2159 - 9188.0
传真 +49 (0)2159 - 4242
邮件: info@imav.com
互联网: <http://www.imav.com>

MF-650-160-00
(若有变更, 恕不另行通知)

货号:

- | | |
|---|---------------------------------|
| A 产品设计
压力补偿器 | D 压力差
040 = 2,8 bar |
| B 尺寸和密封
16N = Buna (NBR)
16V = Viton (FPM) | 080 = 5,5 bar
160 = 11,0 bar |
| C 设计外形
0 = 内螺丝阀门 | |

技术参数:

额定压力:	210 bar
额定流量:	114 l/min
重量:	0,5 kg
温度范围:	-40°C 至 120°C
压力剂:	HL液压油根据DIN 51524 T1 (ISO TC 131)
密封:	可选择Buna (NBR) 或 Viton (FPM), 或者Teflon支环
钻孔:	C-16-4参见尺寸说明书: IK-400-169-00
外壳:	4LH-16.-B.. 参见尺寸说明书第: IH-400-000-00 号
密封圈:	SP-MDS-16N-44 (NBR), SP-MDS-16V-44 (FPM)