

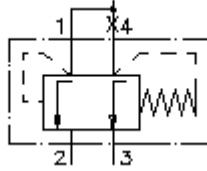
3-路-压力补偿-内螺丝阀门

PCS4-20.-0-...

E.T.N.
Hydraulics

标识:

额定压力:
210 bar
额定流量:
190 l/min.

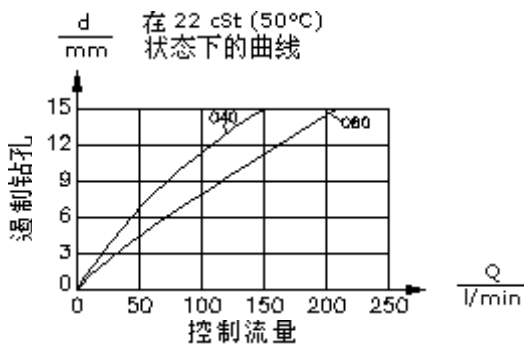
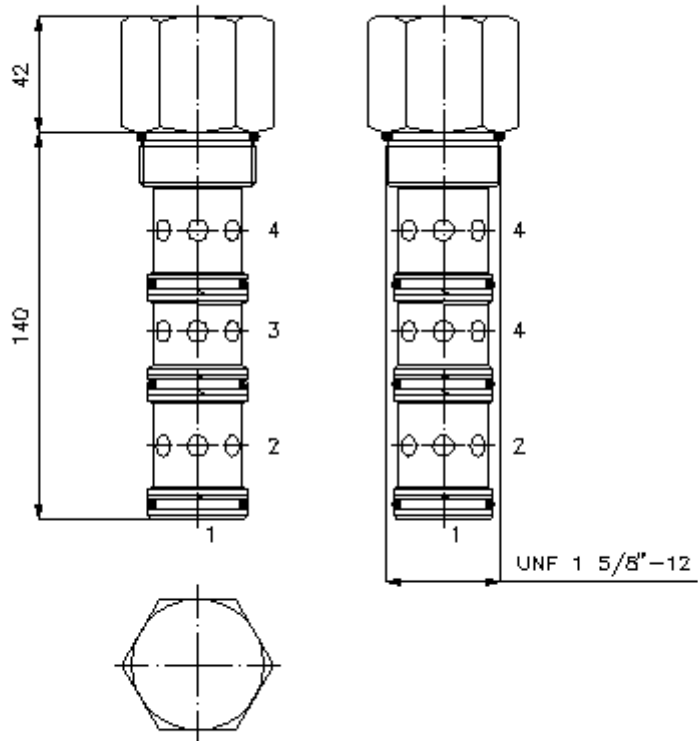


IMAV-Hydraulik GmbH
Breite Strasse 10
D-40670 Meerbusch (Osterath)
电话 +49 (0)2159 - 9188.0
传真 +49 (0)2159 - 4242
邮件: info@imav.com
互联网: <http://www.imav.com>

MF-650-200-00
(若有变更, 恕不另行通知)

HEX 1 7/8"
(启动-
扭矩:
129 - 155 Nm)

开始-
钻孔
C-16-4
参见
尺寸说明书:
[IK-400-209-00](#)



3-路-压力补偿-内螺丝阀门

PCS4-20.-0-...

订货样例:

PCS4 - 20N - 0 - 080
| | | |
A **B** **C** **D**



IMAV-Hydraulik GmbH
Breite Strasse 10
D-40670 Meerbusch (Osterath)
电话 +49 (0)2159 - 9188.0
传真 +49 (0)2159 - 4242
邮件: info@imav.com
互联网: <http://www.imav.com>

MF-650-200-00
(若有变更, 恕不另行通知)

货号:

A 产品设计
压力补偿器

B 尺寸和密封
20N = Buna (NBR)
20V = Viton (FPM)

C 设计外形
0 = 内螺丝阀门

D 压力差
080 = 5,5 bar
160 = 11,0 bar

技术参数:

额定压力: 210 bar

额定流量: 190 l/min

重量: 0,5 kg

温度范围: -40°C 至 120°C

压力剂: HL液压油根据DIN 51524 T1 (ISO TC 131)

密封: 可选择Buna (NBR) 或 Viton (FPM), 或者Teflon支环

钻孔: C-20-4 参见尺寸说明书: [IK-400-209-00](#)

外壳: 4LH-20.-B..参见尺寸说明书第 : [IH-400-000-00](#)号

密封圈: SP-MDS-20N-44 (NBR), SP-MDS-20V-44 (FPM)