

管道破裂保险-内螺丝阀门  
(设置固定值)

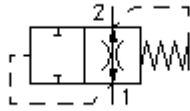
VF1-16.-F-0-.....



标识:

额定压力:  
210 bar

额定流量:  
114 l/min.

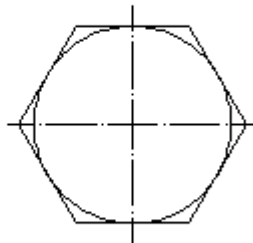
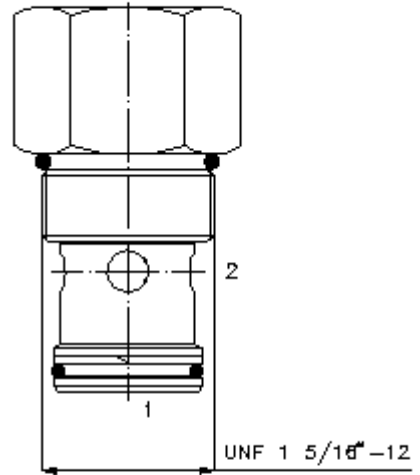
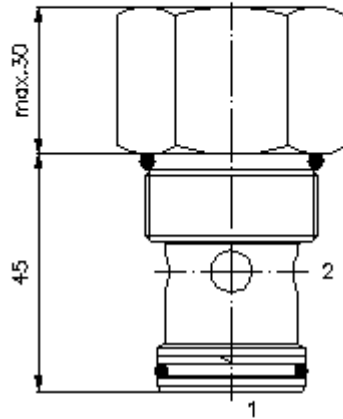


IMAV-Hydraulik GmbH  
Breite Strasse 10  
D-40670 Meerbusch (Osterath)  
电话 +49 (0)2159 - 9188.0  
传真 +49 (0)2159 - 4242  
邮件: [info@imav.com](mailto:info@imav.com)  
互联网: <http://www.imav.com>

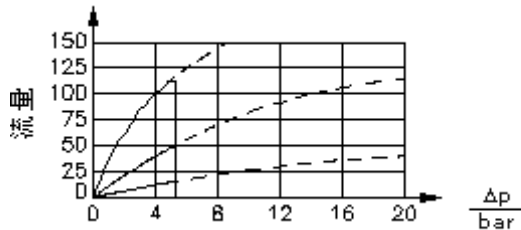
**MF-710-160-00**  
(若有变更, 恕不另行通知)

HEX 1 1/2"  
(启动-  
扭矩:  
109 - 122 Nm)

开始-  
钻孔  
C-16-2  
参见  
尺寸说明书:  
[IK-100-169-00](#)



$\frac{Q}{l/min}$   $\Delta p$ -Q-曲线在  
22 cSt (50°C) 状态下



-- 1>2

--- 2>1

# 管道破裂保险-内螺丝阀门 (设置固定值)

VF1-16.-F-0-.....

订货样例:

VF1 - 16N - F - 0 - 15.00  
|           |           |           |           |  
**A**       **B**       **C**       **D**       **E**



IMAV-Hydraulik GmbH  
Breite Strasse 10  
D-40670 Meerbusch (Osterath)  
电话 +49 (0)2159 - 9188.0  
传真 +49 (0)2159 - 4242  
邮件: [info@imav.com](mailto:info@imav.com)  
互联网: <http://www.imav.com>

**MF-710-160-00**

(若有变更, 恕不另行通知)

货号:

**A** 产品设计  
管道破裂阀门

**B** 尺寸和密封  
16N = Buna (NBR)  
16V = Viton (FPM)

**C** 设置  
F = 固定值

**D** 设计外形  
0 = 内螺丝阀门

**E** 数量设定  
希望调节流量  
用Q = Gpm注明  
1 l/min = 0,265 Gpm  
(1 Gpm = 3,785 l/min)  
调整精度  
10,0 - 114,0 l/min ±20%

技术参数:

提示:	如果超过事先设定的流量, 法门立即自行关闭, 直到压力值低于5.5bar为止。
额定压力:	210 bar
额定流量:	114 l/min
重量:	0,33 kg
温度范围:	-40°C 至 120°C
压力剂:	HL液压油根据DIN 51524 T1 (ISO TC 131)
密封:	可选择Buna (NBR) 或 Viton (FPM), 或者Teflon支环
最大漏油量:	2->1 = 5 滴/分钟 在 22 cSt (50°C) 和210 bar的状态下
钻孔:	C-16-2 参见尺寸说明书: <a href="#">IK-100-169-00</a>
外壳:	2LH-16.-B.参见尺寸说明书第. : <a href="#">IH-100-000-00</a> 号
密封圈:	SP-MDS-16N-21 (NBR), SP-MDS-16V-21 (FPM)