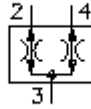


分流器/合流器-内螺丝-
阀门
FDC1-10.-0-..



标识:

额定压力:
210 bar
额定流量:
61 l/min.

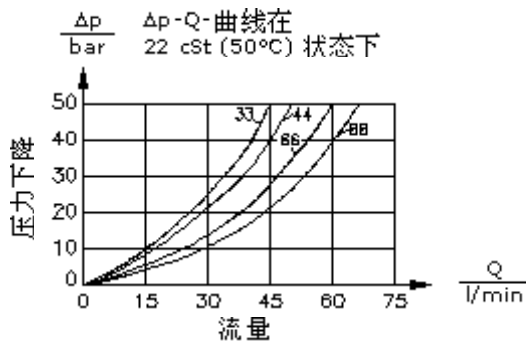
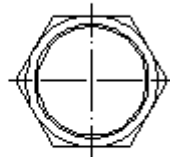
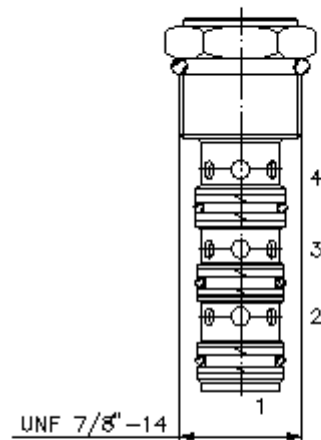
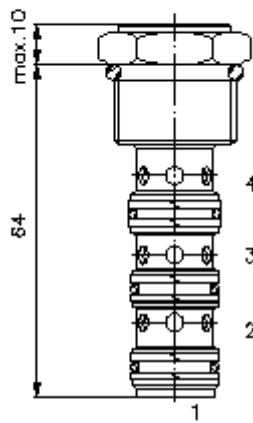


IMAV-Hydraulik GmbH
Breite Strasse 10
D-40670 Meerbusch (Osterath)
电话 +49 (0)2159 - 9188.0
传真 +49 (0)2159 - 4242
邮件: info@imav.com
互联网: <http://www.imav.com>

MF-810-100-00
(若有变更, 恕不另行通知)

HEX 1"
(启动-
扭矩:
48 - 54 Nm)

开始-
钻孔
C-10-4
参见
尺寸说明书:
[IK-400-109-00](#)



分流器/合流器-内螺丝- 阀门

FDC1-10.-0-..

订货样例:

FDC1 - 10N - 0 - 33
| | | |
A **B** **C** **D**



IMAV-Hydraulik GmbH
Breite Strasse 10
D-40670 Meerbusch (Osterath)
电话 +49 (0)2159 - 9188.0
传真 +49 (0)2159 - 4242
邮件: info@imav.com
互联网: <http://www.imav.com>

MF-810-100-00

(若有变更, 恕不另行通知)

货号:

A 产品设计
分流器/合流器

B 尺寸和密封
10N = Buna (NBR)
10V = Viton (FPM)

C 设计外形
0 = 内螺丝阀门

D 分配比例流量
接口板
4 ; 2 ; Q ges.
0505 = 50,0% ; 50,0% ; 4 l/min
11 = 50,0% ; 50,0% ; 8 l/min
22 = 50,0% ; 50,0% ; 15 l/min
33 = 50,0% ; 50,0% ; 23 l/min
44 = 50,0% ; 50,0% ; 30 l/min
66 = 50,0% ; 50,0% ; 45 l/min
88 = 50,0% ; 50,0% ; 61 l/min
64 = 60,0% ; 40,0% ; 38 l/min
46 = 40,0% ; 60,0% ; 38 l/min
63 = 66,7% ; 33,3% ; 34 l/min
36 = 33,3% ; 66,7% ; 34 l/min
43 = 56,7% ; 43,3% ; 27 l/min
34 = 43,3% ; 57,7% ; 27 l/min

技术参数:

额定压力: 210 bar

额定流量: 61 l/min

重量: 0,1 kg

温度范围: -40°C 至 120°C

压力剂: HL液压油根据DIN 51524 T1 (ISO TC 131)

密封: 可选择Buna (NBR) 或 Viton (FPM), 或者Teflon支环

分布比例: $\pm 10\%$ 额定范围

钻孔: C-10-4 参见尺寸说明书: [IK-400-109-00](#) 注意说明!

外壳: 4LHS-10.-B..参见尺寸说明书第: [IH-500-000-00](#)号

密封圈: SP-MDS-10N-46 (NBR), SP-MDS-10V-46 (FPM)