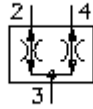


分流器/合流器-内螺丝-  
阀门  
FDC1-16.-0-..



标识:

额定压力:  
210 bar  
额定流量:  
178 l/min.

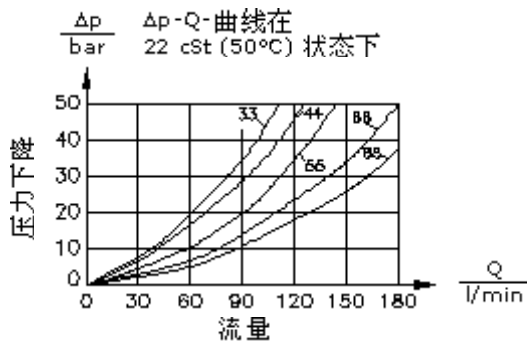
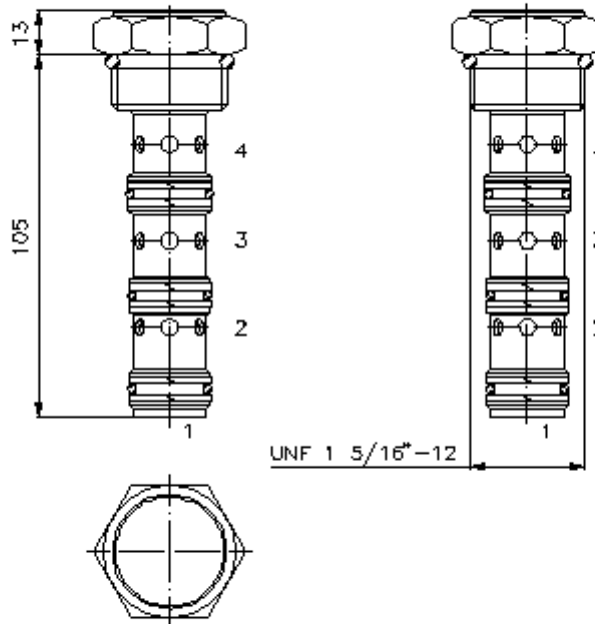


IMAV-Hydraulik GmbH  
Breite Strasse 10  
D-40670 Meerbusch (Osterath)  
电话 +49 (0)2159 - 9188.0  
传真 +49 (0)2159 - 4242  
邮件: [info@imav.com](mailto:info@imav.com)  
互联网: <http://www.imav.com>

**MF-810-160-00**  
(若有变更, 恕不另行通知)

HEX 1 1/2"  
(启动-  
扭矩:  
109 - 122 Nm)

开始-  
钻孔  
C-16-4  
参见  
尺寸说明书:  
[IK-400-169-00](#)



# 分流器/合流器-内螺丝- 阀门

**FDC1-16.-0-..**

订货样例:

FDC1 - 16N - 0 - 55  
|        |        |        |  
**A**      **B**      **C**      **D**



IMAV-Hydraulik GmbH  
Breite Strasse 10  
D-40670 Meerbusch (Osterath)  
电话 +49 (0)2159 - 9188.0  
传真 +49 (0)2159 - 4242  
邮件: [info@imav.com](mailto:info@imav.com)  
互联网: <http://www.imav.com>

**MF-810-160-00**

(若有变更, 恕不另行通知)

货号:

**A** 产品设计  
分流器/合流器

**B** 尺寸和密封  
16N = Buna (NBR)  
16V = Viton (FPM)

**C** 设计外形  
0 = 内螺丝阀门

**D** 分配比例流量  
接口板

4 ; 2 ; Q ges.

33 = 50,0% ; 50,0% ; 68 l/min

44 = 50,0% ; 50,0% ; 90 l/min

55 = 50,0% ; 50,0% ; 114 l/min

66 = 50,0% ; 50,0% ; 132 l/min

88 = 50,0% ; 50,0% ; 178 l/min

64 = 60,0% ; 40,0% ; 114 l/min

46 = 40,0% ; 60,0% ; 114 l/min

63 = 66,7% ; 33,3% ; 98 l/min

36 = 33,3% ; 66,7% ; 98 l/min

43 = 57,0% ; 43,0% ; 79 l/min

34 = 43,0% ; 57,0% ; 79 l/min

技术参数:

额定压力: 210 bar

额定流量: 178 l/min

重量: 0,35 kg

温度范围: -40°C 至 120°C

压力剂: HL液压油根据DIN 51524 T1 (ISO TC 131)

密封: 可选择Buna (NBR) 或 Viton (FPM), 或者Teflon支环

分布比例:  $\pm 10\%$  额定范围

钻孔: C-16-4参见尺寸说明书: [IK-400-169-00](#)

外壳: 4LHS-16.-B.. 参见尺寸说明书第: [IH-500-000-00](#)号

密封圈: SP-MDS-16N-46 (NBR), SP-MDS-16V-46 (FPM)