

压力上限-内螺丝阀门
(直接控制, 可调节)
RV1-10.-.-0-..



标识:

额定压力:
210 bar
额定流量:
30 l/min.



IMAV-Hydraulik GmbH
Breite Strasse 10
D-40670 Meerbusch (Osterath)
电话 +49 (0)2159 - 9188.0
传真 +49 (0)2159 - 4242
邮件: info@imav.com
互联网: <http://www.imav.com>

MP-100-100-00
(若有变更, 恕不另行通知)

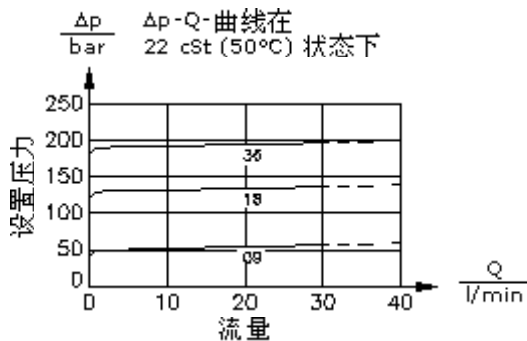
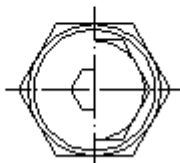
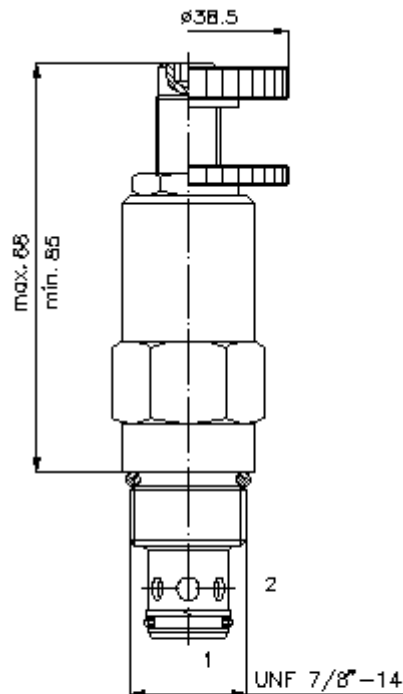
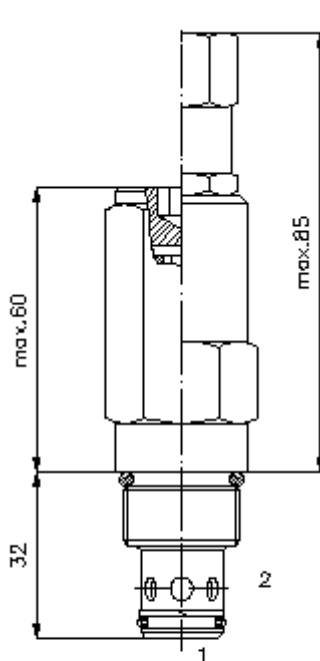
HEX 3/4"

HEX 1"
(启动-
扭矩:
48 - 54 Nm)

开始-
钻孔
C-10-2
参见
尺寸说明书:
[IK-100-109-00](#)

HEX 5/16" ("J")
(HEX 1/4")

HEX 3/16" ("S")



压力上限-内螺丝阀门
(直接控制, 可调节)
RV1-10.-.-0-..



IMAV-Hydraulik GmbH
Breite Strasse 10
D-40670 Meerbusch (Osterath)
电话 +49 (0)2159 - 9188.0
传真 +49 (0)2159 - 4242
邮件: info@imav.com
互联网: <http://www.imav.com>

MP-100-100-00
(若有变更, 恕不另行通知)

订货样例:

RV1 - 10N - C - 0 - 36
| | | | |
A **B** **C** **D** **E**

货号:

A 产品设计

减压阀
锥形阀
直接控制

B 尺寸和密封

10N = Buna (NBR)
10V = Viton (FPM)

C 设置

J = 内六角
S = 螺丝中心柱
C = 关盖
K = 手动轮

D 设计外形

0 = 内螺丝阀门

E 压力等级

03 = 3,4 - 21 bar
06 = 6,9 - 41 bar
09 = 13,8 - 62 bar
18 = 20,7 - 124 bar
30 = 41,4 - 210 bar
36 = 124,1 - 250 bar

技术参数:

额定压力: 210 bar
额定流量: 30 l/min
重量: 0,22 kg
温度范围: -40°C 至 120°C
压力剂: HL液压油根据DIN 51524 T1 (ISO TC 131)
最大漏油量: 5 滴/分钟在 22 cSt (50°C) 和 大约80%的开口压力状态下
密封: 可选择Buna (NBR) 或 Viton (FPM), 或者Teflon支环
钻孔: C-10-2参见尺寸说明书: [IK-100-109-00](#)
外壳: 2LH-10.-B.. 参见尺寸说明书第: [IH-100-000-00](#)号
密封圈: SP-MDS-10N-21 (NBR), SP-MDS-10V-21 (FPM)