

压力上限-内螺丝阀门
(直接控制, 可调节)
RV3-16.-.-0-..



标识:

额定压力:
350 bar
额定流量:
30 l/min.



IMAV-Hydraulik GmbH
Breite Strasse 10
D-40670 Meerbusch (Osterath)
电话 +49 (0)2159 - 9188.0
传真 +49 (0)2159 - 4242
邮件: info@imav.com
互联网: <http://www.imav.com>

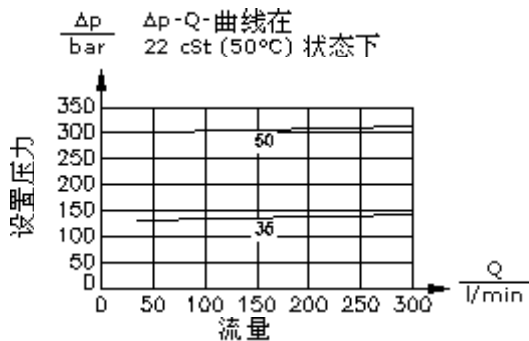
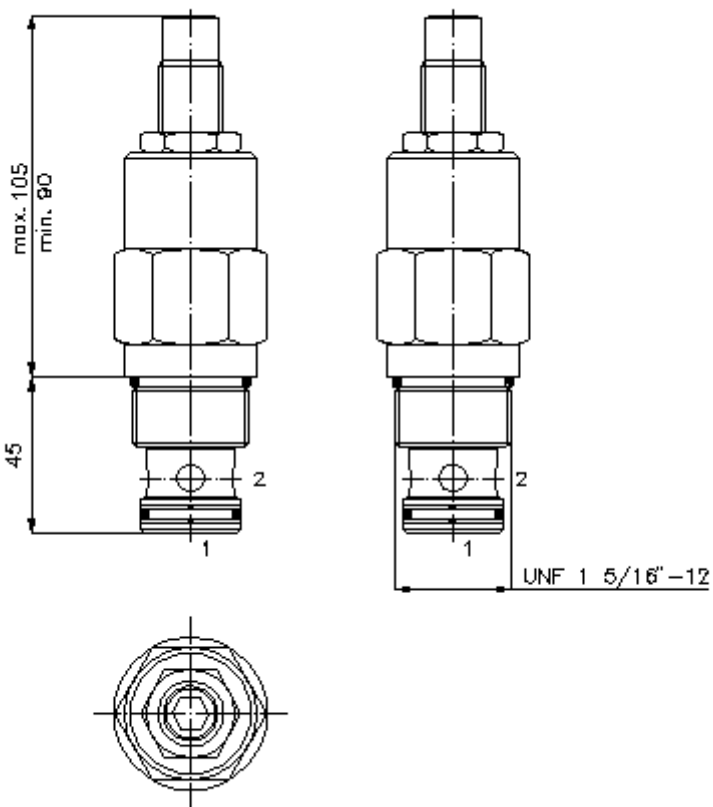
MP-150-161-00
(若有变更, 恕不另行通知)

HEX 1"

HEX 1 1/2"
(启动-
扭矩:
109 - 122 Nm)

开始-
钻孔
C-16-2
参见
尺寸说明书:
IK-100-169-00

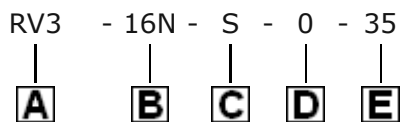
HEX 3/8"



压力上限-内螺丝阀门
(直接控制, 可调节)
RV3-16.-.-0-..



订货样例:



IMAV-Hydraulik GmbH
Breite Strasse 10
D-40670 Meerbusch (Osterath)
电话 +49 (0)2159 - 9188.0
传真 +49 (0)2159 - 4242
邮件: info@imav.com
互联网: <http://www.imav.com>

MP-150-161-00
(若有变更, 恕不另行通知)

货号:

A 产品设计
减压阀
锥形阀
直接控制

B 尺寸和密封
16N = Buna (NBR)
16V = Viton (FPM)

C 设置
S = 螺丝中心柱

D 设计外形
0 = 内螺丝阀门

E 压力等级
05 = 3,4 - 35 bar
13 = 20,7 - 90 bar
35 = 82,7 - 241 bar
50 = 137,9 - 350 bar

技术参数:

额定压力:	350 bar
额定流量:	30 - 305 l/min
重量:	0,71 kg
温度范围:	-40°C 至 120°C
压力剂:	HL液压油根据DIN 51524 T1 (ISO TC 131)
最大漏油量:	5 滴/分钟在 22 cSt (50°C) 和 大约80%的开口压力状态下
密封:	可选择Buna (NBR) 或 Viton (FPM), 或者Teflon支环
钻孔:	C-16-2 参见尺寸说明书: IK-100-169-00
外壳:	2LH-16.-B.参见尺寸说明书第. : IH-100-000-00 号
密封圈:	SP-MDS-16N-22 (NBR), SP-MDS-16V-22 (FPM)