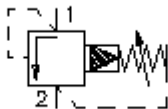


压力上限-内螺丝阀门
(预先设置, 可调节)
RV11-12.-.-0-..



标识:

额定压力:
350 bar
额定流量:
114 l/min.



IMAV-Hydraulik GmbH
Breite Strasse 10
D-40670 Meerbusch (Osterath)
电话 +49 (0)2159 - 9188.0
传真 +49 (0)2159 - 4242
邮件: info@imav.com
互联网: <http://www.imav.com>

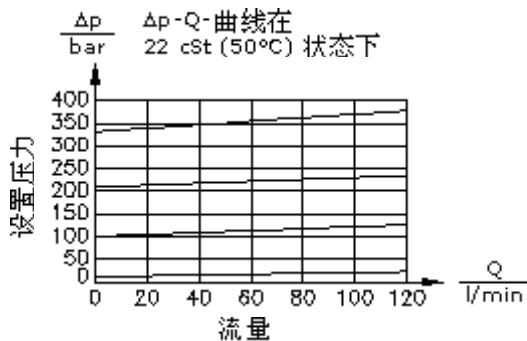
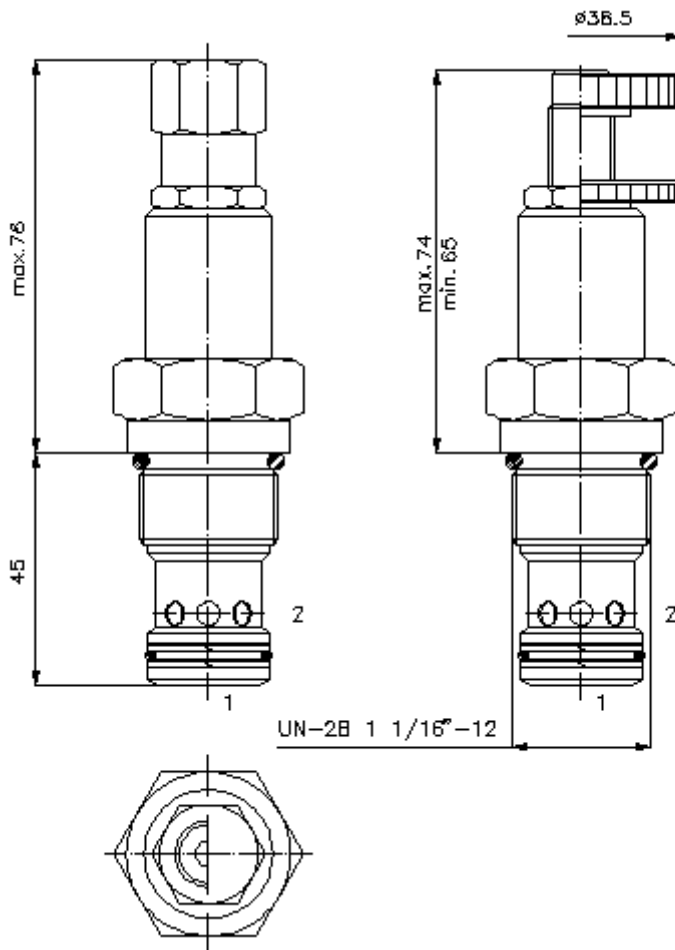
MP-170-121-00
(若有变更, 恕不另行通知)

HEX 3/4"

HEX 1 1/4"
(启动-
扭矩:
85 - 94 Nm)

开始-
钻孔
C-12-2
参见
尺寸说明书:
IK-100-129-00

HEX 3/16"



压力上限-内螺丝阀门
(预先设置, 可调节)
RV11-12.-0-..



IMAV-Hydraulik GmbH
Breite Strasse 10
D-40670 Meerbusch (Osterath)
电话 +49 (0)2159 - 9188.0
传真 +49 (0)2159 - 4242
邮件: info@imav.com
互联网: <http://www.imav.com>

MP-170-121-00
(若有变更, 恕不另行通知)

订货样例:

RV11 - 12N - C - 0 - 30
| | | | |
A **B** **C** **D** **E**

货号:

A 产品设计
减压阀
轴型阀
预先控制

B 尺寸和密封
12N = Buna (NBR)
12V = Viton (FPM)

C 设置
S = 螺丝中心柱
C = 关盖
K = 手动轮

D 设计外形
0 = 内螺丝阀门

E 压力等级
15 = 10,3 - 105 bar
30 = 17,2 - 210 bar
50 = 24,1 - 350 bar

技术参数:

额定压力: 350 bar
额定流量: 114 l/min
重量: 0,3 kg
温度范围: -40°C 至 120°C
压力剂: HL液压油根据DIN 51524 T1 (ISO TC 131)
最大漏油量: 85 ccm/min 在 22 cSt (50°C)和 80%开口压力的状态下
密封: 可选择Buna (NBR) 或 Viton (FPM), 或者Teflon支环
钻孔: C-12-2 参见尺寸说明书: [IK-100-129-00](#)
外壳: 2LH-12.-B.. 参见尺寸说明书第: [IH-100-000-00](#)号
密封圈: SP-MDS-12N-22 (NBR), SP-MDS-12V-22 (FPM)