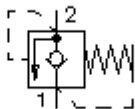


反向-内螺丝阀门 配有  
限制压力(固定设置)  
RV4-10.-.-0-..



标识:

额定压力:  
350 bar  
额定流量:  
45 l/min.

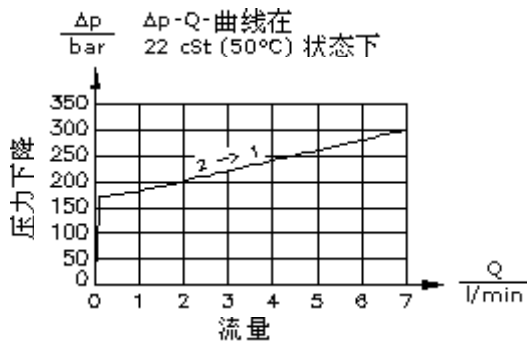
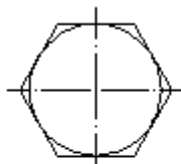
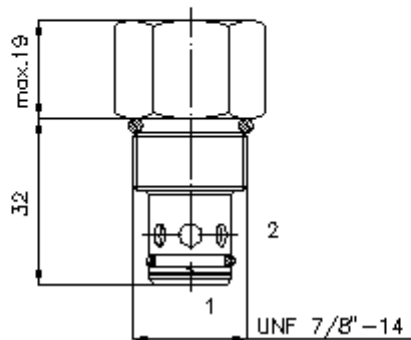


IMAV-Hydraulik GmbH  
Breite Strasse 10  
D-40670 Meerbusch (Osterath)  
电话 +49 (0)2159 - 9188.0  
传真 +49 (0)2159 - 4242  
邮件: [info@imav.com](mailto:info@imav.com)  
互联网: <http://www.imav.com>

**MP-180-101-00**  
(若有变更, 恕不另行通知)

HEX 1"  
(启动-  
扭矩:  
48 - 54 Nm)

开始-  
钻孔  
C-10-2  
参见  
尺寸说明书:  
[IK-100-109-00](#)



反向-内螺丝阀门 配有  
限制压力(固定设置)  
RV4-10.-.-0-..

订货样例:

RV4 - 10N - C - 0 - 50 / 25  
|           |           |           |           |           |  
**A**       **B**       **C**       **D**       **E**       **F**



IMAV-Hydraulik GmbH  
Breite Strasse 10  
D-40670 Meerbusch (Osterath)  
电话 +49 (0)2159 - 9188.0  
传真 +49 (0)2159 - 4242  
邮件: [info@imav.com](mailto:info@imav.com)  
互联网: <http://www.imav.com>

**MP-180-101-00**  
(若有变更, 恕不另行通知)

货号:

- |                                                         |                                                                                                           |
|---------------------------------------------------------|-----------------------------------------------------------------------------------------------------------|
| <b>A</b> 产品设计<br>单向阀<br>锥形阀<br>直接控制                     | <b>D</b> 设计外形<br>0 = 内螺丝阀门                                                                                |
| <b>B</b> 尺寸和密封<br>10N = Buna (NBR)<br>10V = Viton (FPM) | <b>E</b> 压力等级<br>50 = 27,6 - 350 bar                                                                      |
| <b>C</b> 设置<br>F = 固定值                                  | <b>F</b> 厂方设定压力以 <b>50 PSI (3,45 bar)</b> 为单位注明<br>例如:<br>10 = 70 bar (1000 PSI)<br>25 = 175 - (2500 PSI) |

技术参数:

额定压力:	350 bar
额定流量:	RV = 45 l/min DBV = 1 l/min
重量:	0,11 kg
温度范围:	-40°C 至 120°C
压力剂:	HL液压油根据DIN 51524 T1 (ISO TC 131)
最大漏油量:	5 滴/分钟在 22 cSt (50°C) 和 大约80%的开口压力状态下
密封:	可选择Buna (NBR) 或 Viton (FPM), 或者Teflon支环
止回阀开口压力:	3 bar
钻孔:	C-10-2参见尺寸说明书: <a href="#">IK-100-109-00</a>
外壳:	2LH-10.-B.. 参见尺寸说明书第: <a href="#">IH-100-000-00</a> 号
密封圈:	SP-MDS-10N-21 (NBR), SP-MDS-10V-21 (FPM)