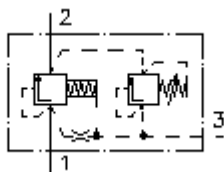


压力上限-内螺丝阀门  
配有 外接控制接口  
VRV11-12.-.-0-..



标识:



额定压力:  
210 bar  
额定流量:  
120 l/min.



IMAV-Hydraulik GmbH  
Breite Strasse 10  
D-40670 Meerbusch (Osterath)  
电话 +49 (0)2159 - 9188.0  
传真 +49 (0)2159 - 4242  
邮件: [info@imav.com](mailto:info@imav.com)  
互联网: <http://www.imav.com>

**MP-190-120-00**

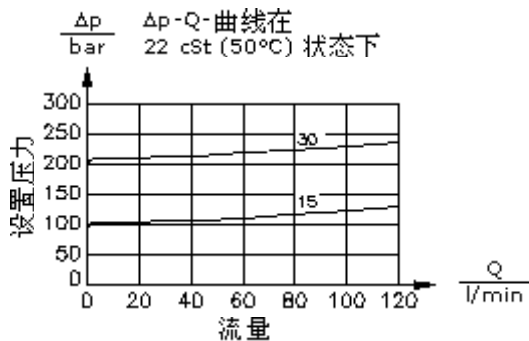
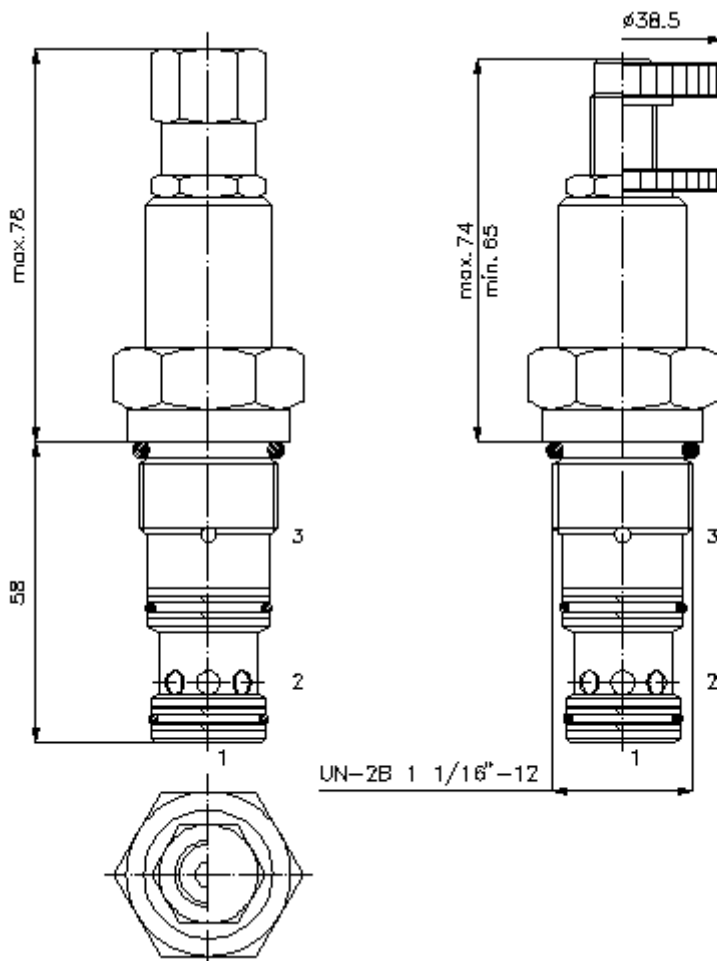
(若有变更, 恕不另行通知)

HEX 3/4"

HEX 1 1/4"  
(启动-  
扭矩:  
85 - 94 Nm)

开始-  
钻孔  
C-12-2  
参见  
尺寸说明书:  
[IK-100-129-00](#)

HEX 3/16"



压力上限-内螺丝阀门  
配有 外接控制接口  
VRV11-12.-.-0-..



IMAV-Hydraulik GmbH  
Breite Strasse 10  
D-40670 Meerbusch (Osterath)  
电话 +49 (0)2159 - 9188.0  
传真 +49 (0)2159 - 4242  
邮件: [info@imav.com](mailto:info@imav.com)  
互联网: <http://www.imav.com>

**MP-190-120-00**

(若有变更, 恕不另行通知)

订货样例:

VRV11 - 12N - C - 0 - 30  
|           |           |           |           |  
**A**       **B**       **C**       **D**       **E**

货号:

**A** 产品设计

减压阀  
轴型阀  
预先控制

**B** 尺寸和密封

12N = Buna (NBR)  
12V = Viton (FPM)

**C** 设置

S = 螺丝中心柱  
C = 关盖  
K = 手动轮

**D** 设计外形

0 = 内螺丝阀门

**E** 压力等级

15 = 5,2 - 105 bar

30 = 10,3 - 210 bar

技术参数:

额定压力: 210 bar

额定流量: 114 l/min

重量: 0,4 kg

温度范围: -40°C 至 120°C

压力剂: HL液压油根据DIN 51524 T1 (ISO TC 131)

最大漏油量: 85 ccm/min 在 22 cSt (50°C)和 80%开口压力的状态下

密封: 可选择Buna (NBR) 或 Viton (FPM), 或者Teflon支环

钻孔: C-12-3S 参见尺寸说明书: [IK-200-129-00](#)

外壳: 3SLH-12.-B.. 参见尺寸说明书第: [IH-200-000-00](#)号

密封圈: SP-MDS-12N-34S (NBR), SP-MDS-12V-34S (FPM)