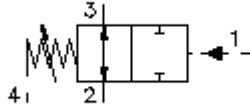


压力关闭-内螺丝阀门
(直接控制, 可调节)
PSV8-10.-.-0-..



标识:

额定压力:
210 bar
额定流量:
23 l/min.



IMAV-Hydraulik GmbH
Breite Strasse 10
D-40670 Meerbusch (Osterath)
电话 +49 (0)2159 - 9188.0
传真 +49 (0)2159 - 4242
邮件: info@imav.com
互联网: <http://www.imav.com>

MP-710-100-00
(若有变更, 恕不另行通知)

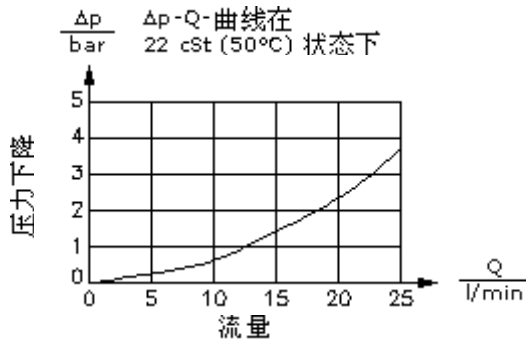
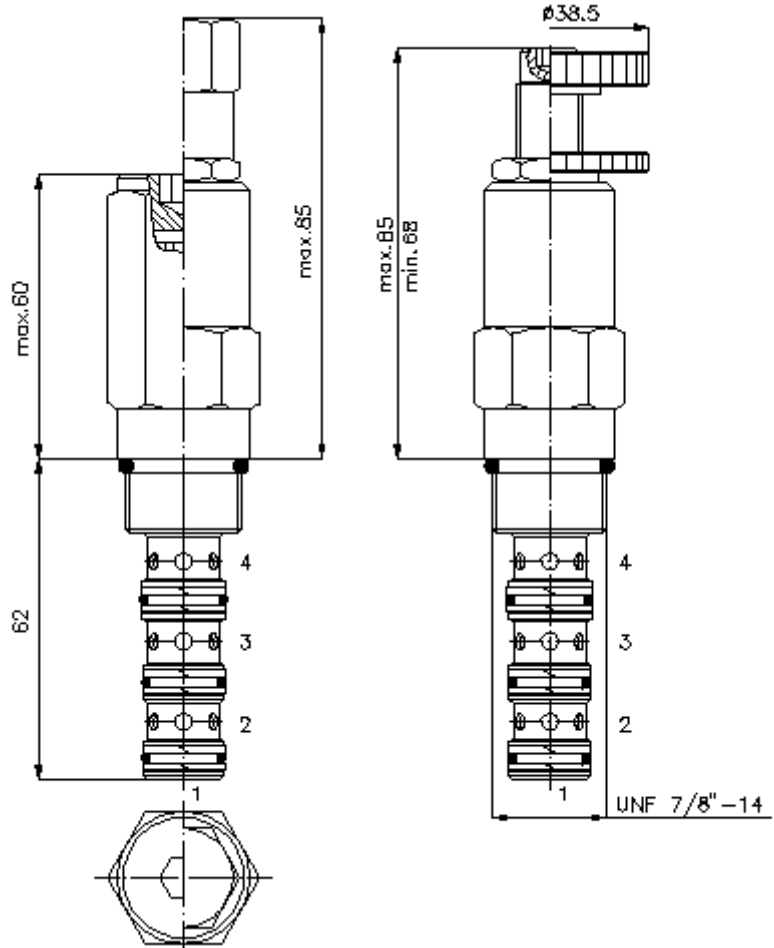
HEX 3/4"

HEX 1"
(启动-
扭矩:
48 - 54 Nm)

开始-
钻孔
C-10-4
参见
尺寸说明书:
[IK-400-109-00](#)

HEX 5/16" ("J")
(HEX 1/4")

HEX 3/16" ("S")



压力关闭-内螺丝阀门
(直接控制, 可调节)
PSV8-10.-.-0-..



IMAV-Hydraulik GmbH
Breite Strasse 10
D-40670 Meerbusch (Osterath)
电话 +49 (0)2159 - 9188.0
传真 +49 (0)2159 - 4242
邮件: info@imav.com
互联网: <http://www.imav.com>

MP-710-100-00
(若有变更, 恕不另行通知)

订货样例:

PSV8 - 10N - C - 0 - 12
| | | | |
A **B** **C** **D** **E**

货号:

- | | |
|---|--|
| <p>A 产品设计
压力关闭阀门
轴型阀
直接控制</p> <p>B 尺寸和密封
10N = Buna (NBR)
10V = Viton (FPM)</p> <p>C 设置
J = 内六角
S = 螺丝中心柱
C = 关盖
K = 手动轮</p> | <p>D 设计外形
0 = 内螺丝阀门</p> <p>E 压力等级
02 = 3,4 - 14 bar
04 = 5,2 - 28 bar
06 = 6,9 - 41 bar
12 = 13,8 - 86 bar
24 = 27,6 - 166 bar</p> |
|---|--|

技术参数:

提示:	1号接口最大压力165巴
额定压力:	210 bar
额定流量:	23 l/min
重量:	0,27 kg
温度范围:	-40°C 至 120°C
压力剂:	HL液压油根据DIN 51524 T1 (ISO TC 131)
密封:	可选择Buna (NBR) 或 Viton (FPM), 或者Teflon支环
钻孔:	C-10-4 参见尺寸说明书: IK-400-109-00 注意说明!
外壳:	4LH-10.-B.. 参见尺寸说明书第: IH-400-000-00 号
密封圈:	SP-MDS-10N-46 (NBR), SP-MDS-10V-46 (FPM)