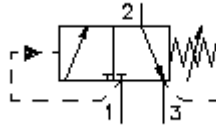


**3/2-路-内螺丝阀门**  
**(直接控制, 可调节)**  
**PSV1-10.-.-0-..**



标识:



额定压力:  
210 bar  
 额定流量:  
23 l/min.



IMAV-Hydraulik GmbH  
 Breite Strasse 10  
 D-40670 Meerbusch (Osterath)  
 电话 +49 (0)2159 - 9188.0  
 传真 +49 (0)2159 - 4242  
 邮件: [info@imav.com](mailto:info@imav.com)  
 互联网: <http://www.imav.com>

**MP-730-100-00**  
 (若有变更, 恕不另行通知)

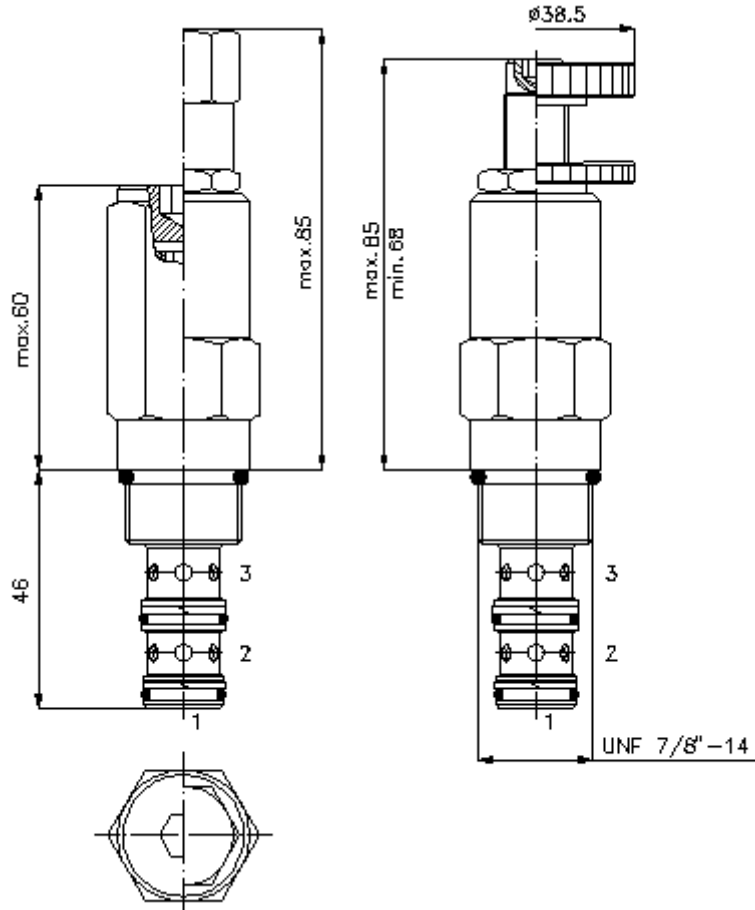
HEX 3/4"

HEX 1"  
 (启动-  
 扭矩:  
 48 - 54 Nm)

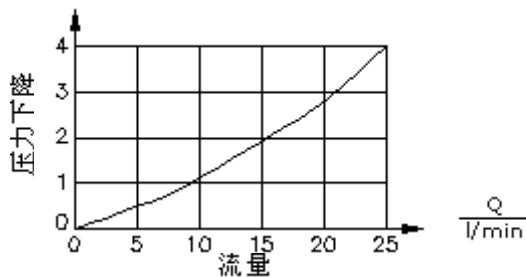
开始-  
 钻孔  
 C-10-3  
 参见  
 尺寸说明书:  
[IK-300-109-00](#)

HEX 5/16" ("J")  
 (HEX 1/4")

HEX 3/16" ("S")



$\frac{\Delta p}{\text{bar}}$   $\Delta p$ -Q-曲线在  
22 cSt (50°C) 状态下



**3/2-路-内螺丝阀门**  
**(直接控制, 可调节)**  
**PSV1-10.-.-0-..**



IMAV-Hydraulik GmbH  
Breite Strasse 10  
D-40670 Meerbusch (Osterath)  
电话 +49 (0)2159 - 9188.0  
传真 +49 (0)2159 - 4242  
邮件: [info@imav.com](mailto:info@imav.com)  
互联网: <http://www.imav.com>

**MP-730-100-00**  
(若有变更, 恕不另行通知)

订货样例:

PSV1 - 10N - C - 0 - 12  
|           |           |           |           |  
**A**       **B**       **C**       **D**       **E**

货号:

- |  |  |
|--|--|
| <b>A</b> 产品设计<br>增压阀<br>轴型阀<br>直接控制                      | <b>D</b> 设计外形<br>0 = 内螺丝阀门   |
| <b>B</b> 尺寸和密封<br>10N = Buna (NBR)<br>10V = Viton (FPM)  | <b>E</b> 压力等级<br>02 = 3,4 - 14 bar<br>06 = 6,9 - 41 bar<br>12 = 13,8 - 86 bar<br>24 = 27,6 - 166 bar |
| <b>C</b> 设置<br>J = 内六角<br>S = 螺丝中心柱<br>C = 关盖<br>K = 手动轮 |  |

技术参数:

提示:	1号接口最大压力165巴
额定压力:	210 bar
额定流量:	23 l/min
重量:	0,24 kg
温度范围:	-40°C 至 120°C
压力剂:	HL液压油根据DIN 51524 T1 (ISO TC 131)
密封:	可选择Buna (NBR) 或 Viton (FPM), 或者Teflon支环
钻孔:	C-10-3参见尺寸说明书: <a href="#">IK-300-109-00</a>
外壳:	3LH-10.-B.. 参见尺寸说明书第: <a href="#">IH-300-000-00</a> 号
密封圈:	SP-MDS-10N-32 (NBR), SP-MDS-10V-32 (FPM)