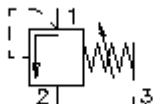


压力-开放-内螺丝阀门
(直接控制, 可调节)
PSV7-10.-.-0-..



标识:

额定压力:
210 bar
额定流量:
23 l/min.



IMAV-Hydraulik GmbH
Breite Strasse 10
D-40670 Meerbusch (Osterath)
电话 +49 (0)2159 - 9188.0
传真 +49 (0)2159 - 4242
邮件: info@imav.com
互联网: <http://www.imav.com>

MP-740-100-00
(若有变更, 恕不另行通知)

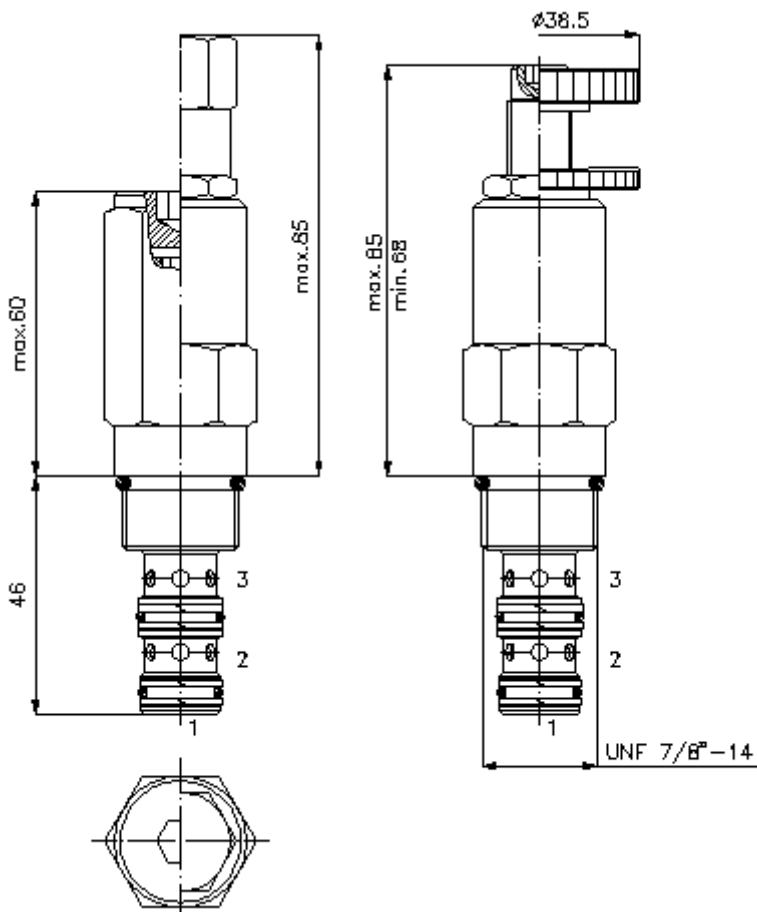
HEX 3/4"

HEX 1"
(启动-
扭矩:
48 - 54 Nm)

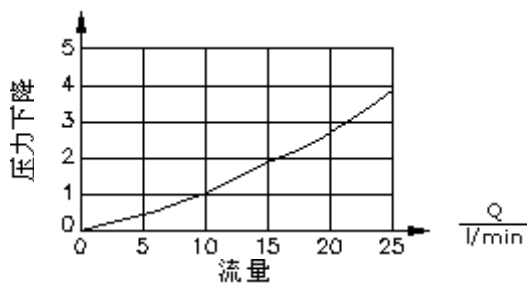
开始-
钻孔
C-10-3
参见
尺寸说明书:
[IK-300-109-00](#)

HEX 5/16" ("J")
(HEX 1/4")

HEX 3/16" ("S")



$\frac{\Delta p}{\text{bar}}$ Δp -Q-曲线在
22 cSt (50°C) 状态下



压力-开放-内螺丝阀门
(直接控制, 可调节)
PSV7-10.-.-0-..



IMAV-Hydraulik GmbH
Breite Strasse 10
D-40670 Meerbusch (Osterath)
电话 +49 (0)2159 - 9188.0
传真 +49 (0)2159 - 4242
邮件: info@imav.com
互联网: <http://www.imav.com>

MP-740-100-00
(若有变更, 恕不另行通知)

订货样例:

PSV7 - 10N - C - 0 - 12
| | | | |
A **B** **C** **D** **E**

货号:

A 产品设计
增压阀
轴型阀
直接控制

B 尺寸和密封
10N = Buna (NBR)
10V = Viton (FPM)

C 设置
J = 内六角
S = 螺丝中心柱
C = 关盖
K = 手动轮

D 设计外形
0 = 内螺丝阀门

E 压力等级
02 = 3,4 - 10 bar
03 = 5,2 - 21 bar
05 = 6,9 - 31 bar
10 = 13,8 - 66 bar
18 = 20,7 - 124 bar

技术参数:

提示: 1号接口最大压力125巴
额定压力: 210 bar
额定流量: 23 l/min
重量: 0,24 kg
温度范围: -40°C 至 120°C
压力剂: HL液压油根据DIN 51524 T1 (ISO TC 131)
密封: 可选择Buna (NBR) 或 Viton (FPM), 或者Teflon支环
钻孔: C-10-3参见尺寸说明书: [IK-300-109-00](#)
外壳: 3LH-10.-B.. 参见尺寸说明书第: [IH-300-000-00](#)号
密封圈: SP-MDS-10N-34 (NBR), SP-MDS-10V-34 (FPM)