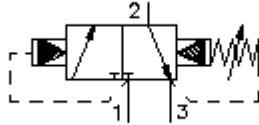


3/2-路-内螺丝阀门
(预先设置, 可调节)
PSV1-16.-.-0-..



标识:

额定压力:
415 bar
 额定流量:
95 l/min.



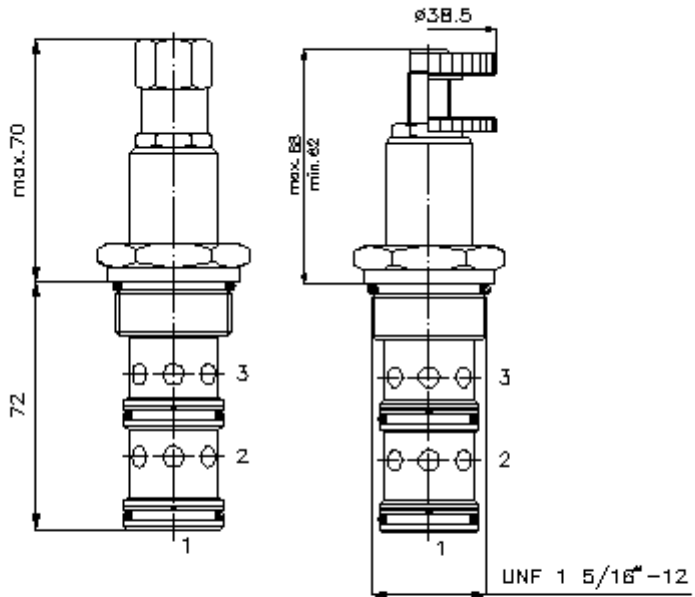
IMAV-Hydraulik GmbH
 Breite Strasse 10
 D-40670 Meerbusch (Osterath)
 电话 +49 (0)2159 - 9188.0
 传真 +49 (0)2159 - 4242
 邮件: info@imav.com
 互联网: <http://www.imav.com>

MP-760-160-00
 (若有变更, 恕不另行通知)

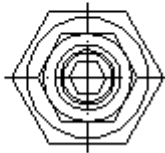
HEX 3/4"

HEX 1 1/2"
 (启动-
 扭矩:
 109 - 122 Nm)

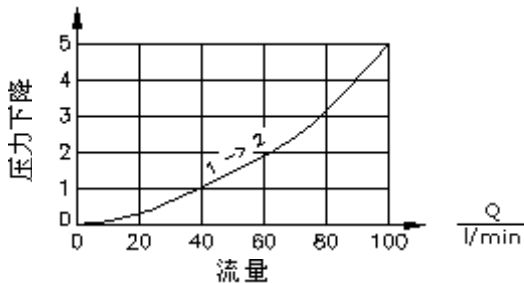
开始-
 钻孔
 C-16-3
 参见
 尺寸说明书:
 IK-300-169-00



HEX 3/16"



$\frac{\Delta p}{\text{bar}}$ Δp -Q-曲线在
 22 cSt (50°C) 状态下

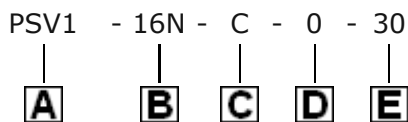


3/2-路-内螺丝阀门
(预先设置, 可调节)
PSV1-16.-.-0-..



IMAV-Hydraulik GmbH
Breite Strasse 10
D-40670 Meerbusch (Osterath)
电话 +49 (0)2159 - 9188.0
传真 +49 (0)2159 - 4242
邮件: info@imav.com
互联网: <http://www.imav.com>

订货样例:



MP-760-160-00
(若有变更, 恕不另行通知)

货号:

- | | |
|---|---|
| A 产品设计
增压阀
轴型阀
预先控制 | D 设计外形
0 = 内螺丝阀门 |
| B 尺寸和密封
16N = Buna (NBR)
16V = Viton (FPM) | E 压力等级
30 = 10,3 - 210 bar
60 = 68,9 - 414 bar |
| C 设置
S = 螺丝中心柱
C = 关盖
K = 手动轮 | |

技术参数:

- | | |
|-------|---|
| 提示: | 1号接口最大压力415巴 |
| 额定压力: | 415 bar |
| 额定流量: | 95 l/min |
| 重量: | 0,24 kg |
| 温度范围: | -40°C 至 120°C |
| 压力剂: | HL液压油根据DIN 51524 T1 (ISO TC 131) |
| 密封: | 可选择Buna (NBR) 或 Viton (FPM), 或者Teflon支环 |
| 钻孔: | C-16-3 参见尺寸说明书: IK-300-169-00 |
| 外壳: | 3LH-16.-B.参见尺寸说明书第: IH-300-000-00 号 |
| 密封圈: | SP-MDS-16N-32 (NBR), SP-MDS-16V-32 (FPM) |