

预控-压力关闭-内螺丝
-阀门
PUV3-10.-.-0-...-



标识:

额定压力:
210 bar
额定流量:
4 l/min.



IMAV-Hydraulik GmbH
Breite Strasse 10
D-40670 Meerbusch (Osterath)
电话 +49 (0)2159 - 9188.0
传真 +49 (0)2159 - 4242
邮件: info@imav.com
互联网: <http://www.imav.com>

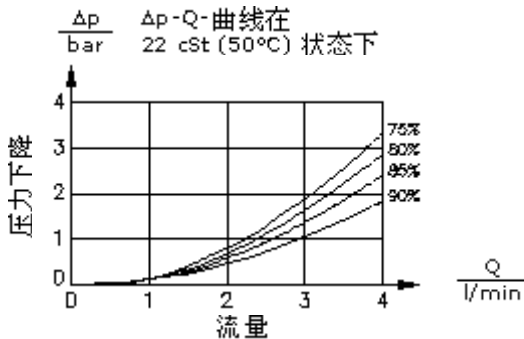
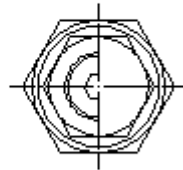
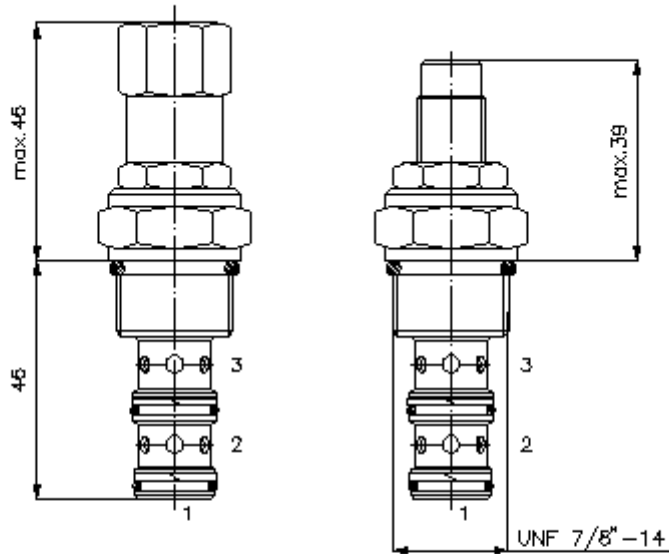
MP-810-100-00
(若有变更, 恕不另行通知)

HEX 3/4"

HEX 1"
(启动-
扭矩:
48 - 54 Nm)

开始-
钻孔
C-10-3
参见
尺寸说明书:
IK-300-109-00

HEX 3/16"



预控-压力关闭-内螺丝
-阀门
PUV3-10.-.-0-...-

订货样例:

PUV3 - 10N - C - 0 - 85 - 30
| | | | | |
A **B** **C** **D** **E** **F**



IMAV-Hydraulik GmbH
Breite Strasse 10
D-40670 Meerbusch (Osterath)
电话 +49 (0)2159 - 9188.0
传真 +49 (0)2159 - 4242
邮件: info@imav.com
互联网: <http://www.imav.com>

MP-810-100-00
(若有变更, 恕不另行通知)

货号:

A 产品设计
预先控制压力关闭阀

B 尺寸和密封
10N = Buna (NBR)
10V = Viton (FPM)

C 设置
S = 螺丝中心柱
C = 关盖

D 设计外形
0 = 内螺丝阀门

E 控制压力差
75 = 75%
80 = 80%
85 = 85%
90 = 90%

F 压力等级
15 = 20,7 - 105 bar
30 = 103,4 - 210 bar

技术参数:

额定压力: 210 bar

额定流量: 4 l/min

重量: 0,15 kg

温度范围: -40°C 至 120°C

压力剂: HL液压油根据DIN 51524 T1 (ISO TC 131)

密封: 可选择Buna (NBR) 或 Viton (FPM), 或者Teflon支环

钻孔: C-10-3参见尺寸说明书: [IK-300-109-00](#)

外壳: 3LH-10.-B.. 参见尺寸说明书第: [IH-300-000-00](#)号

密封圈: SP-MDS-10N-32 (NBR), SP-MDS-10V-32 (FPM)