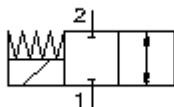


**2/2-路-磁性-内螺丝-阀门
(无流关)
SV4-08.-C-0-.....**



标识:

额定压力:
210 bar
额定流量:
11 l/min.



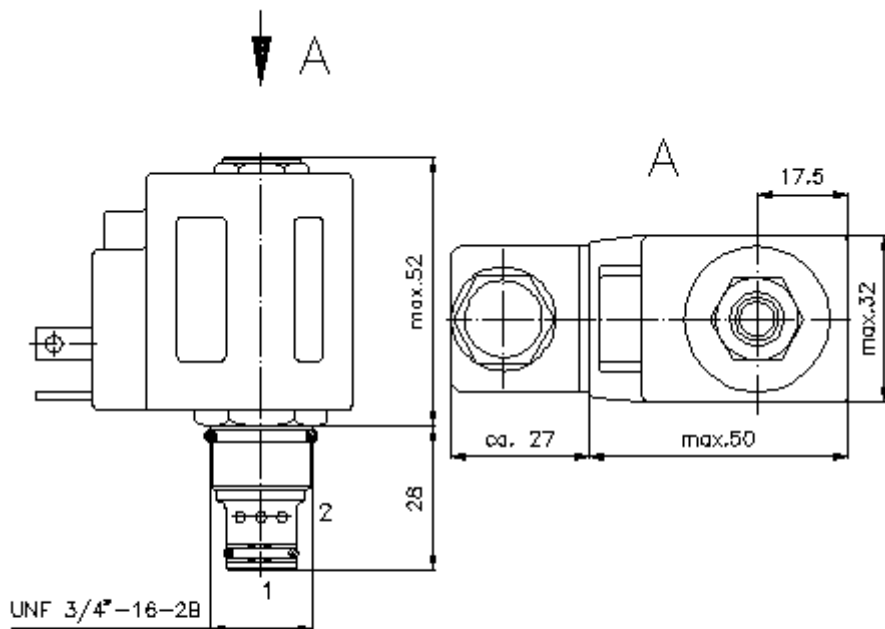
IMAV-Hydraulik GmbH
Breite Strasse 10
D-40670 Meerbusch (Osterath)
电话 +49 (0)2159 - 9188.0
传真 +49 (0)2159 - 4242
邮件: info@imav.com
互联网: <http://www.imav.com>

MS-110-079-00
(若有变更, 恕不另行通知)

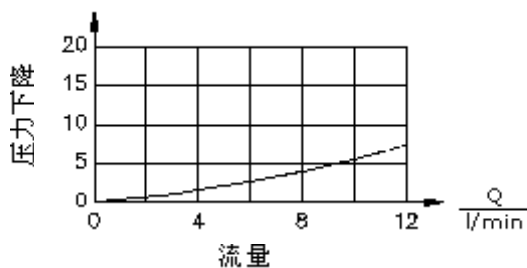
HEX 5/8"
(启动-
扭矩:
5 - 8 Nm)

HEX 7/8"
(启动-
扭矩:
34 - 40 Nm)

开始-
钻孔
C-08-2
参见
尺寸说明书:
IK-100-089-00



$\frac{\Delta p}{\text{bar}}$ Δp -Q-曲线在
22 cSt (50°C) 状态下



**2/2-路-磁性-内螺丝-阀门
(无流关)
SV4-08.-C-0-.....**

订货样例:

SV4 - 08N - C - 0 - 024D - G
| | | | | |
A **B** **C** **D** **E** **F**



IMAV-Hydraulik GmbH
Breite Strasse 10
D-40670 Meerbusch (Osterath)
电话 +49 (0)2159 - 9188.0
传真 +49 (0)2159 - 4242
邮件: info@imav.com
互联网: <http://www.imav.com>

MS-110-079-00
(若有变更, 恕不另行通知)

货号:

A 产品设计
磁性阀
轴型阀
直接控制

B 尺寸和密封
08N = Buna (NBR)
08V = Viton (FPM)

C 缩略图
C = 无流关

D 设计外形
0 = 内螺丝阀门

E 电压
均压
012D = 12V DC
024D = 24V DC
交流电
120A = 120V AC
240A = 240V AC
其他压力请问讯

F 电接头
G = 插头符合DIN 43650 其他接口类型 参见尺寸说明书: MS-010-000-00

技术参数:

额定压力:	210 bar
额定流量:	11 l/min
重量:	0,27 kg
温度范围:	-40°C 至 120°C
压力剂:	HL液压油根据DIN 51524 T1 (ISO TC 131)
最大漏油量:	85 ccm/min 在22 cSt (50°C)和210bar 的状态下
密封:	可选择Buna (NBR) 或 Viton (FPM), 或者Teflon支环
实际效率:	16 W
反应时间:	在电压变化100%、满足额定压力以及80%的流量 开: 大约30ms 关: 大约30ms
钻孔:	C-08-2 参见尺寸说明书:IK-100-089-00
外壳:	2LH-08.-B.. 参见测量报道第:IH-100-000-00号
密封圈:	SP-MDS-08N-22 (NBR), SP-MDS-08V-22 (FPM)