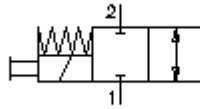


2/2-路-磁性-内螺丝-阀门
(无流关和 紧急手动装置)
SV4-10.-C.-0-.....



标识:

额定压力:
210 bar
 额定流量:
23 l/min.



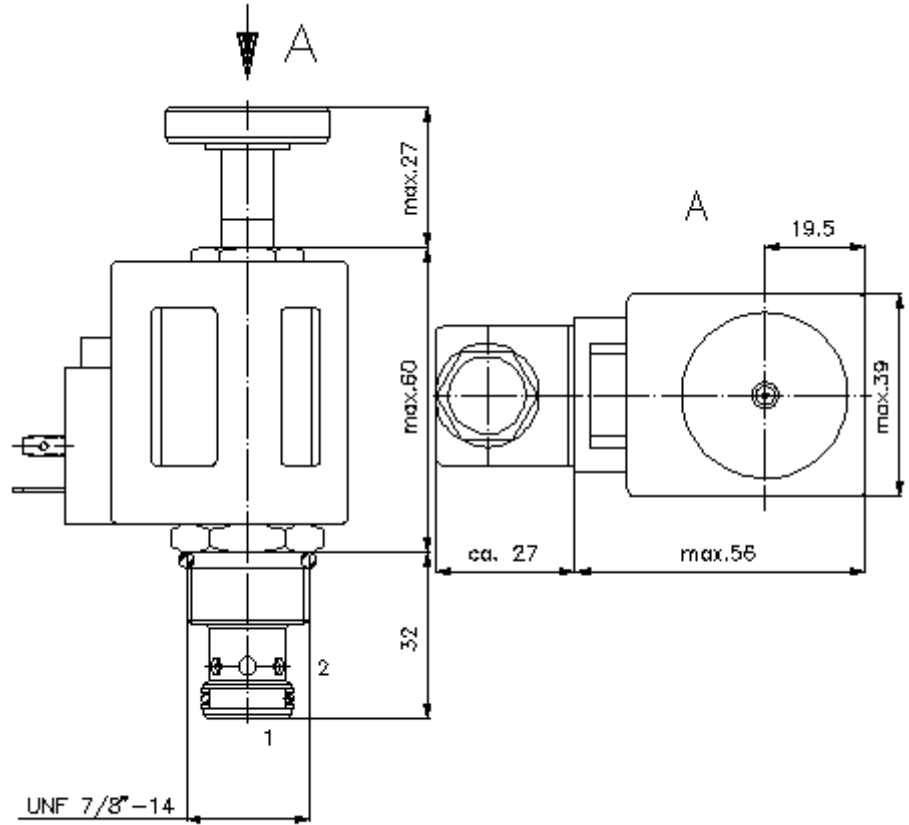
IMAV-Hydraulik GmbH
 Breite Strasse 10
 D-40670 Meerbusch (Osterath)
 电话 +49 (0)2159 - 9188.0
 传真 +49 (0)2159 - 4242
 邮件: info@imav.com
 互联网: <http://www.imav.com>

MS-110-100-00
 (若有变更, 恕不另行通知)

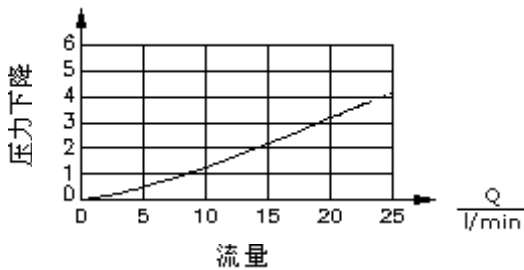
HEX 3/4"
 (启动-
 扭矩:
 5 - 8 Nm)

HEX 1"
 (启动-
 扭矩:
 48 - 54 Nm)

开始-
 钻孔
 C-10-2
 参见
 尺寸说明书:
 IK-100-109-00



$\frac{\Delta p}{\text{bar}}$ Δp -Q-曲线在
 22 cSt (50°C) 状态下



2/2-路-磁性-内螺丝-阀门
(无流关和 紧急手动装置)
SV4-10.-C.-0-.....



IMAV-Hydraulik GmbH
 Breite Strasse 10
 D-40670 Meerbusch (Osterath)
 电话 +49 (0)2159 - 9188.0
 传真 +49 (0)2159 - 4242
 邮件: info@imav.com
 互联网: <http://www.imav.com>

MS-110-100-00
 (若有变更, 恕不另行通知)

订货样例:

SV4 - 10N - CM - 0 - 024D - G
 A B C D E F

货号:

A 产品设计
 磁性阀
 轴型阀
 直接控制

B 尺寸和密封
 10N = Buna (NBR)
 10V = Viton (FPM)

C 缩略图
 CM = 无流关, 配有紧急手动控制 "M"型
 CR = 无流关, 配有紧急手动控制 "R"型

D 设计外形
 0 = 内螺丝阀门

E 电压
 均压
 012D = 12V DC
 024D = 24V DC
 交流电
 120A = 120V AC
 240A = 240V AC
 其他压力请问讯

F 电接头
 G = 插头符合DIN 43650 其他接口类型 参见尺寸说明书: MS-010-000-00

技术参数:

额定压力: 210 bar
 额定流量: 23 l/min
 重量: 0,4 kg
 温度范围: -40°C 至 120°C
 压力剂: HL液压油根据DIN 51524 T1 (ISO TC 131)
 最大漏油量: 85 ccm/min 在22 cSt (50°C)和210bar 的状态下
 密封: 可选择Buna (NBR) 或 Viton (FPM), 或者Teflon支环
 实际效率: 20 W
 反应时间: 在电压变化100%、满足额定压力以及80%的流量
 开:
 关:
 钻孔: C-10-2参见尺寸说明书: IK-100-109-00
 外壳: 2LH-10.-B.. 参见尺寸说明书第: IH-100-000-00号
 紧急手动: "M"性产品参见尺寸说明书: MS-021-000-00
 密封圈: SP-MDS-10N-22 (NBR), SP-MDS-10V-22 (FPM)