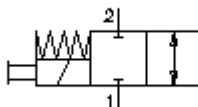


2/2-路-磁性-内螺丝-阀门
(无流关和 紧急手动装置)
SV14-10.-C.-0-.....H



标识:

额定压力:
350 bar
 额定流量:
23 l/min.



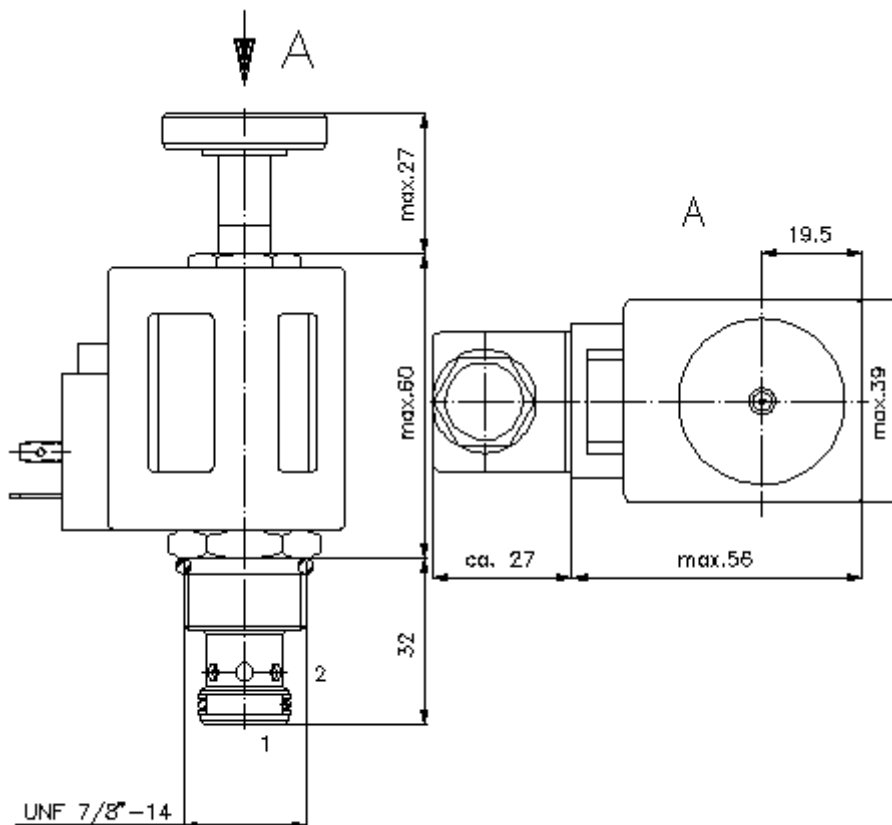
IMAV-Hydraulik GmbH
 Breite Strasse 10
 D-40670 Meerbusch (Osterath)
 电话 +49 (0)2159 - 9188.0
 传真 +49 (0)2159 - 4242
 邮件: info@imav.com
 互联网: <http://www.imav.com>

MS-110-102-00
 (若有变更, 恕不另行通知)

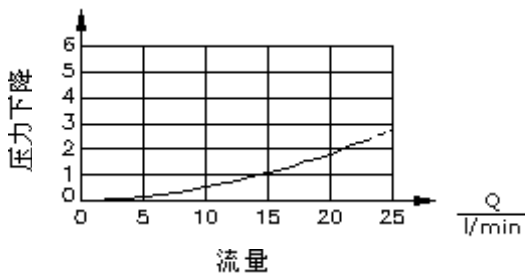
HEX 3/4"
 (启动-
 扭矩:
 5 - 8 Nm)

HEX 1"
 (启动-
 扭矩:
 48 - 54 Nm)

开始-
 钻孔
 C-10-2
 参见
 尺寸说明书:
 IK-100-109-00



$\frac{\Delta p}{\text{bar}}$ Δp -Q-曲线在
 22 cSt (50°C) 状态下



2/2-路-磁性-内螺丝-阀门
(无流关和 紧急手动装置)
SV14-10.-C.-0-.....H



IMAV-Hydraulik GmbH
 Breite Strasse 10
 D-40670 Meerbusch (Osterath)
 电话 +49 (0)2159 - 9188.0
 传真 +49 (0)2159 - 4242
 邮件: info@imav.com
 互联网: <http://www.imav.com>

MS-110-102-00
 (若有变更, 恕不另行通知)

订货样例:

SV14 - 10N - CM - 0 - 024D - G H
 | | | | | | |
A **B** **C** **D** **E** **F** **G**

货号:

A 产品设计
 磁性阀
 轴型阀
 直接控制

B 尺寸和密封
 10N = Buna (NBR)
 10V = Viton (FPM)

C 缩略图
 CM = 无流关, 配有紧急手动控制 "M"型
 CR = 无流关, 配有紧急手动控制 "R"型

D 设计外形
 0 = 内螺丝阀门

E 电压
 均压
 012D = 12V DC
 024D = 24V DC
 交流电
 120A = 120V AC
 240A = 240V AC
 其他压力请问讯

F 电接头
 G = 插头符合DIN 43650 其他接口类型 参见尺寸说明书: MS-010-000-00

G 轴
 H = 高压类型

技术参数:

额定压力:	350 bar
额定流量:	23 l/min
重量:	0,5 kg
温度范围:	-40°C 至 100°C
压力剂:	HL液压油根据DIN 51524 T1 (ISO TC 131)
最大漏油量:	140 ccm/分钟 在22 cSt (50°C) 和350巴的状态下
密封:	可选择Buna (NBR) 或 Viton (FPM), 或者Teflon支环
实际效率:	26 W
反应时间:	在电压变化100%、满足额定压力以及80%的流量 开: 关:
钻孔:	C-10-2参见尺寸说明书: IK-100-109-00
外壳:	2LH-10.-B.. 参见尺寸说明书第: IH-100-000-00 号
紧急手动:	"M"性产品参见尺寸说明书: MS-025-000-00
密封圈:	SP-MDS-10N-22 (NBR), SP-MDS-10V-22 (FPM)