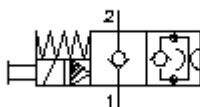


2/2-路-磁性-内螺丝-座阀
(无流关和 紧急手动装置)
SV11-10.-C.-0-.....H



标识:

额定压力:
350 bar
 额定流量:
45 l/min.



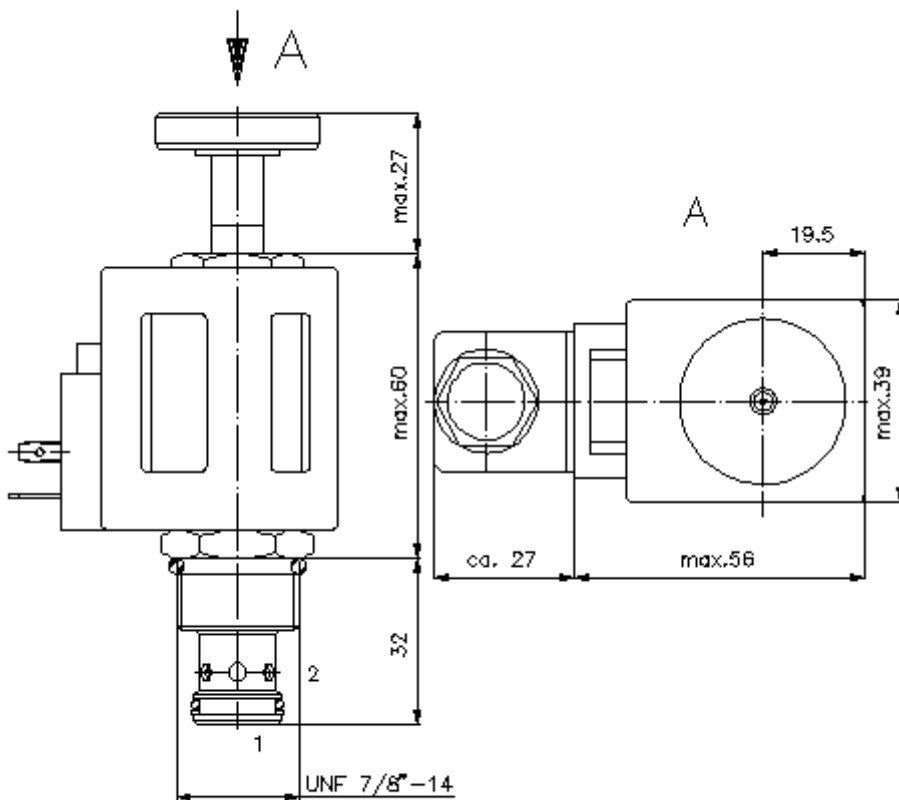
IMAV-Hydraulik GmbH
 Breite Strasse 10
 D-40670 Meerbusch (Osterath)
 电话 +49 (0)2159 - 9188.0
 传真 +49 (0)2159 - 4242
 邮件: info@imav.com
 互联网: <http://www.imav.com>

MS-220-102-00
 (若有变更, 恕不另行通知)

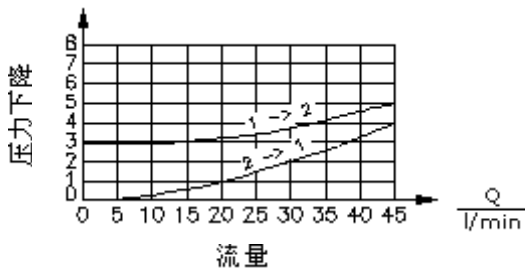
HEX 3/4"
 (启动-
 扭矩:
 5 - 8 Nm)

HEX 1"
 (启动-
 扭矩:
 48 - 54 Nm)

开始-
 钻孔
 C-10-2
 参见
 尺寸说明书:
 IK-100-109-00



$\frac{\Delta p}{\text{bar}}$ Δp -Q-曲线在
 22 cSt (50°C) 状态下



2/2-路-磁性-内螺丝-座阀
(无流关和 紧急手动装置)
SV11-10.-C.-0-.....H



IMAV-Hydraulik GmbH
 Breite Strasse 10
 D-40670 Meerbusch (Osterath)
 电话 +49 (0)2159 - 9188.0
 传真 +49 (0)2159 - 4242
 邮件: info@imav.com
 互联网: <http://www.imav.com>

MS-220-102-00
 (若有变更, 恕不另行通知)

订货样例:

SV11 - 10N - CM - 0 - 024D - G H
 A B C D E F G

货号:

A 产品设计
 磁性阀
 锥形阀
 预先控制

B 尺寸和密封
 10N = Buna (NBR)
 10V = Viton (FPM)

C 缩略图
 CM = 无流关, 配有紧急手动控制 "M"型

D 设计外形
 0 = 内螺丝阀门

E 电压
 均压
 012D = 12V DC
 024D = 24V DC
 交流电
 120A = 120V AC
 240A = 240V AC
 其他压力请问讯

F 电接头
 G = 插头符合DIN 43650 其他接口类型 参见尺寸说明书: MS-010-000-00

G 轴
 H = 高压类型

技术参数:

额定压力: 350 bar
 额定流量: 45 l/min
 重量: 0,5 kg
 温度范围: -40°C 至 100°C
 压力剂: HL液压油根据DIN 51524 T1 (ISO TC 131)
 最大漏油量: 5 滴/分钟在 22 cSt (50°C) 和350bar的状态下
 密封: 可选择Buna (NBR) 或 Viton (FPM), 或者Teflon支环
 实际效率: 26 W
 反应时间: 在电压变化100%、满足额定压力以及80%的流量
 开:
 关:
 钻孔: C-10-2参见尺寸说明书: [IK-100-109-00](#)
 外壳: 2LH-10.-B.. 参见尺寸说明书第: [IH-100-000-00](#)号
 紧急手动: "M"性产品参见尺寸说明书: MS-025-000-00
 密封圈: SP-MDS-10N-22 (NBR), SP-MDS-10V-22 (FPM)