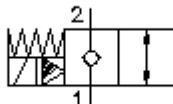


**2/2-路-磁性-内螺丝-座阀**  
**(无流关)**  
**SV3-12.-C-0-.....**



标识:

额定压力:  
210 bar  
 额定流量:  
114 l/min.



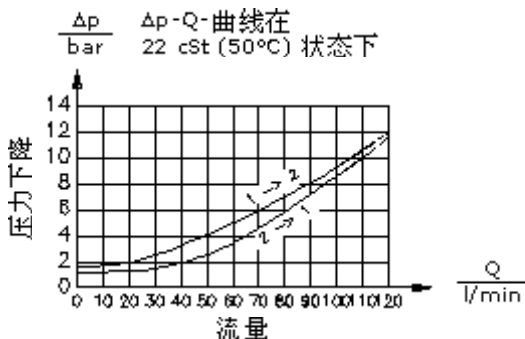
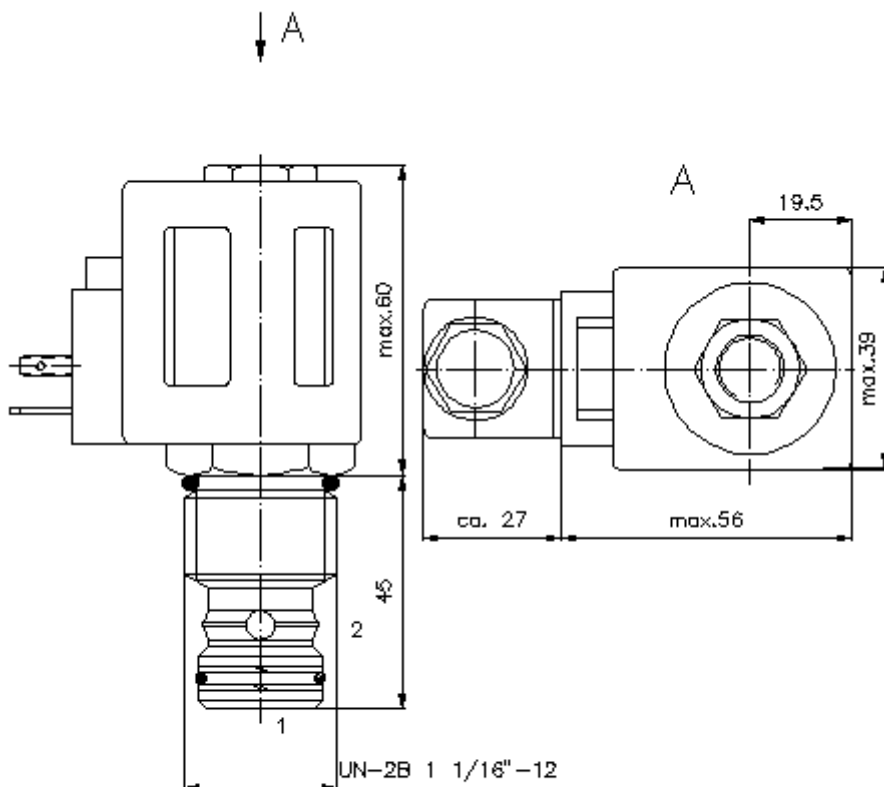
IMAV-Hydraulik GmbH  
 Breite Strasse 10  
 D-40670 Meerbusch (Osterath)  
 电话 +49 (0)2159 - 9188.0  
 传真 +49 (0)2159 - 4242  
 邮件: [info@imav.com](mailto:info@imav.com)  
 互联网: <http://www.imav.com>

**MS-240-119-00**  
 (若有变更, 恕不另行通知)

HEX 3/4"  
 (启动-  
 扭矩:  
 5 - 8 Nm)

HEX 1 1/4"  
 (启动-  
 扭矩:  
 85 - 94 Nm)

开始-  
 钻孔  
 C-12-2  
 参见  
 尺寸说明书:  
 IK-100-129-00



**2/2-路-磁性-内螺丝-座阀**  
**(无流关)**  
**SV3-12.-C-0-.....**



IMAV-Hydraulik GmbH  
 Breite Strasse 10  
 D-40670 Meerbusch (Osterath)  
 电话 +49 (0)2159 - 9188.0  
 传真 +49 (0)2159 - 4242  
 邮件: [info@imav.com](mailto:info@imav.com)  
 互联网: <http://www.imav.com>

**MS-240-119-00**  
 (若有变更, 恕不另行通知)

订货样例:

SV3 - 12N - C - 0 - 024D - G  
 A B C D E F

**货号:**

**A** 产品设计  
 磁性阀  
 锥形阀  
 预先控制

**B** 尺寸和密封  
 12N = Buna (NBR)  
 12V = Viton (FPM)

**C** 缩略图  
 C = 无流关

**D** 设计外形  
 0 = 内螺丝阀门

**E** 电压  
 均压  
 012D = 12V DC  
 024D = 24V DC  
 交流电  
 120A = 120V AC  
 240A = 240V AC  
 其他压力请问讯

**F** 电接头  
 G = 插头符合DIN 43650 其他接口类型 参见尺寸说明书: MS-010-000-00

**技术参数:**

额定压力: 210 bar  
 额定流量: 114 l/min  
 重量: 0,4 kg  
 温度范围: -40°C 至 120°C  
 压力剂: HL液压油根据DIN 51524 T1 (ISO TC 131)  
 最大漏油量: 5 滴/分钟在 22 cSt (50°C) 和210bar的状态下  
 密封: 可选择Buna (NBR) 或 Viton (FPM), 或者Teflon支环  
 实际效率: 20 W  
 反应时间: 在电压变化100%、满足额定压力以及80%的流量  
 开: 大约75ms  
 关: 大约150ms  
 钻孔: C-12-2 参见尺寸说明书: [IK-100-129-00](#)  
 外壳: 2LH-12.-B.. 参见尺寸说明书第: [IH-100-000-00](#)号  
 密封圈: SP-MDS-12N-22 (NBR), SP-MDS-12V-22 (FPM)