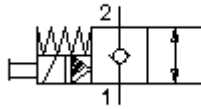


**2/2-路-磁性-内螺丝-座阀**  
**(无流关和 紧急手动装置)**  
**SV13-12.-C.-0-.....H**



标识:

额定压力:  
350 bar  
 额定流量:  
114 l/min.



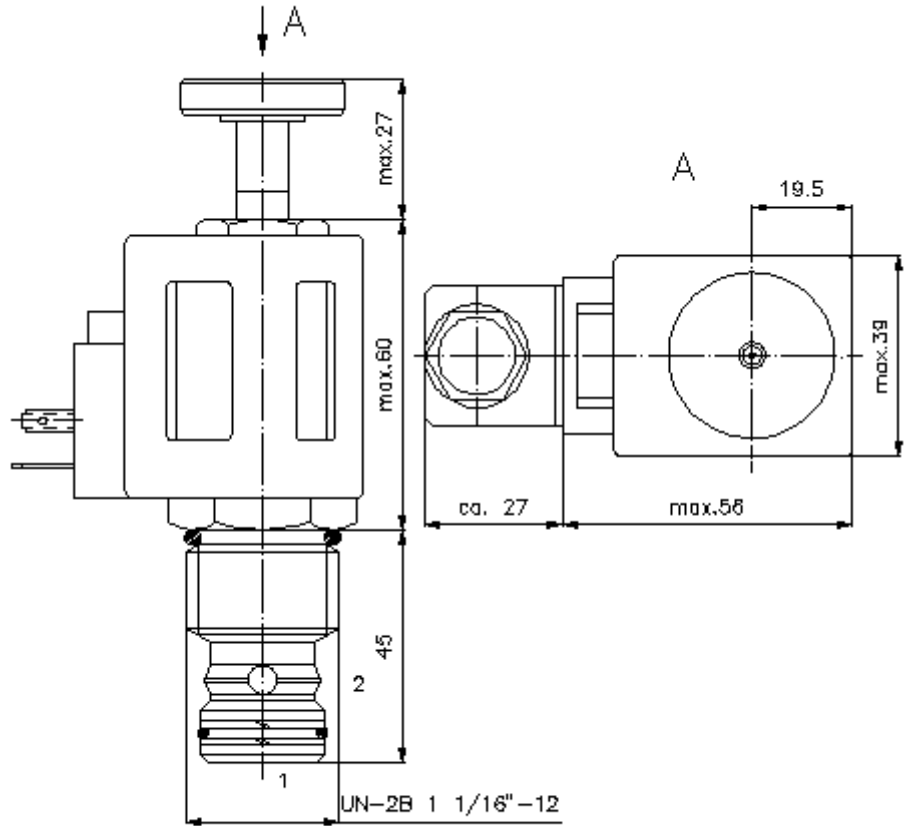
IMAV-Hydraulik GmbH  
 Breite Strasse 10  
 D-40670 Meerbusch (Osterath)  
 电话 +49 (0)2159 - 9188.0  
 传真 +49 (0)2159 - 4242  
 邮件: [info@imav.com](mailto:info@imav.com)  
 互联网: <http://www.imav.com>

**MS-240-122-00**  
 (若有变更, 恕不另行通知)

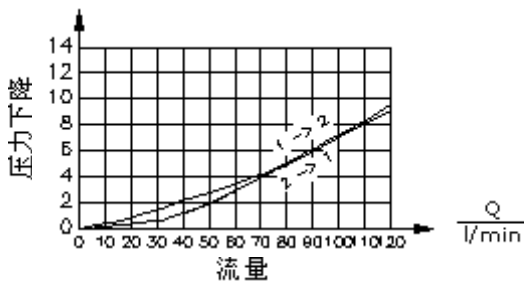
HEX 3/4"  
 (启动-  
 扭矩:  
 5 - 8 Nm)

HEX 1 1/4"  
 (启动-  
 扭矩:  
 85 - 94 Nm)

开始-  
 钻孔  
 C-12-2  
 参见  
 尺寸说明书:  
 IK-100-129-00



$\frac{\Delta p}{\text{bar}}$   $\Delta p$ -Q-曲线在  
 22 cSt (50°C) 状态下



**2/2-路-磁性-内螺丝-座阀**  
**(无流关和 紧急手动装置)**  
**SV13-12.-C.-0-.....H**



IMAV-Hydraulik GmbH  
 Breite Strasse 10  
 D-40670 Meerbusch (Osterath)  
 电话 +49 (0)2159 - 9188.0  
 传真 +49 (0)2159 - 4242  
 邮件: [info@imav.com](mailto:info@imav.com)  
 互联网: <http://www.imav.com>

**MS-240-122-00**  
 (若有变更, 恕不另行通知)

订货样例:

SV13 - 12N - CM - 0 - 024D - G H  
 |        |        |        |        |        |        |  
**A**      **B**      **C**      **D**      **E**      **F**      **G**

**货号:**

**A** 产品设计  
 磁性阀  
 锥形阀  
 预先控制

**B** 尺寸和密封  
 12N = Buna (NBR)  
 12V = Viton (FPM)

**C** 缩略图  
 CM = 无流关, 配有紧急手动控制 "M"型

**D** 设计外形  
 0 = 内螺丝阀门

**E** 电压  
 均压  
 012D = 12V DC  
 024D = 24V DC  
 交流电  
 120A = 120V AC  
 240A = 240V AC  
 其他压力请问讯

**F** 电接头  
 G = 插头符合DIN 43650 其他接口类型 参见尺寸说明书: MS-010-000-00

**G** 轴  
 H = 高压类型

**技术参数:**

**额定压力:** 350 bar  
**额定流量:** 114 l/min  
**重量:** 0,5 kg  
**温度范围:** -40°C 至 100°C  
**压力剂:** HL液压油根据DIN 51524 T1 (ISO TC 131)  
**最大漏油量:** 5 滴/分钟在 22 cSt (50°C) 和350bar的状态下  
**密封:** 可选择Buna (NBR) 或 Viton (FPM), 或者Teflon支环  
**实际效率:** 26 W  
**反应时间:** 在电压变化100%、满足额定压力以及80%的流量  
 开:  
 关:  
**钻孔:** C-12-2 参见尺寸说明书: IK-100-129-00  
**外壳:** 2LH-12.-B.. 参见尺寸说明书第: IH-100-000-00号  
**紧急手动:** "M"性产品参见尺寸说明书: MS-025-000-00  
**密封圈:** SP-MDS-12N-22 (NBR), SP-MDS-12V-22 (FPM)