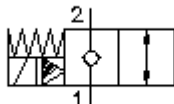


2/2-路-磁性-内螺丝-座阀
(无流关)
SV1-16.-C-0-.....



标识:

额定压力:
210 bar
 额定流量:
132 l/min.



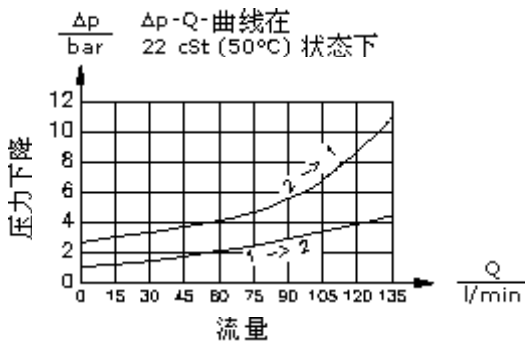
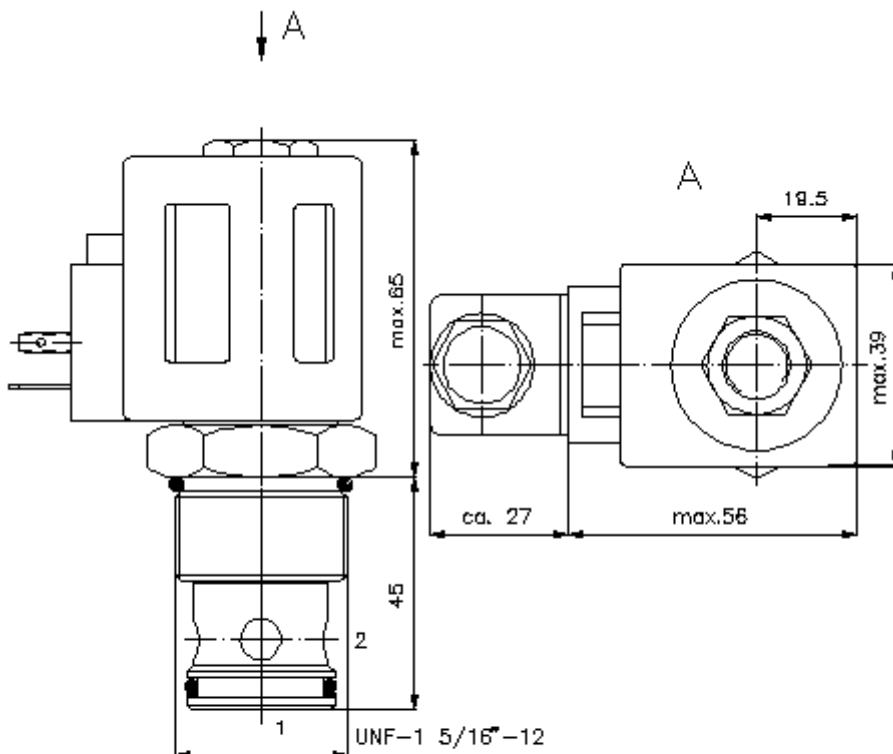
IMAV-Hydraulik GmbH
 Breite Strasse 10
 D-40670 Meerbusch (Osterath)
 电话 +49 (0)2159 - 9188.0
 传真 +49 (0)2159 - 4242
 邮件: info@imav.com
 互联网: <http://www.imav.com>

MS-240-159-00
 (若有变更, 恕不另行通知)

HEX 3/4"
 (启动-
 扭矩:
 5 - 8 Nm)

HEX 1 1/2"
 (启动-
 扭矩:
 109 - 122 Nm)

开始-
 钻孔
 C-16-2
 参见
 尺寸说明书:
 IK-100-169-00



2/2-路-磁性-内螺丝-座阀
(无流关)
SV1-16.-C-0-.....



IMAV-Hydraulik GmbH
Breite Strasse 10
D-40670 Meerbusch (Osterath)
电话 +49 (0)2159 - 9188.0
传真 +49 (0)2159 - 4242
邮件: info@imav.com
互联网: <http://www.imav.com>

MS-240-159-00
(若有变更, 恕不另行通知)

订货样例:

SV1 - 16N - C - 0 - 024D - G
| | | | | |
A **B** **C** **D** **E** **F**

货号:

A 产品设计
磁性阀
锥形阀
预先控制

B 尺寸和密封
16N = Buna (NBR)
16V = Viton (FPM)

C 缩略图
C = 无流关

D 设计外形
0 = 内螺丝阀门

E 电压
均压
012D = 12V DC
024D = 24V DC
交流电
120A = 120V AC
240A = 240V AC
其他压力请问讯

F 电接头
G = 插头符合DIN 43650 其他接口类型 参见尺寸说明书: MS-010-000-00

技术参数:

额定压力:	210 bar
额定流量:	132 升/分钟
重量:	1,15 kg
温度范围:	-40°C 至 120°C
压力剂:	HL液压油根据DIN 51524 T1 (ISO TC 131)
最大漏油量:	5 滴/分钟在 22 cSt (50°C) 和210bar的状态下
密封:	可选择Buna (NBR) 或 Viton (FPM), 或者Teflon支环
实际效率:	20 W
反应时间:	在电压变化100%、满足额定压力以及80%的流量 开: 关:
钻孔:	C-16-2 参见尺寸说明书: <u>IK-100-169-00</u>
外壳:	2LH-16.-B.参见尺寸说明书第. : <u>IH-100-000-00</u> 号
密封圈:	SP-MDS-16N-21 (NBR), SP-MDS-16V-21 (FPM)