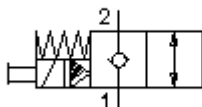


2/2-路-磁性-内螺丝-座阀
(无流关和 紧急手动装置)
SV1-16.-C.-0-.....



标识:

额定压力:
210 bar
 额定流量:
132 l/min.



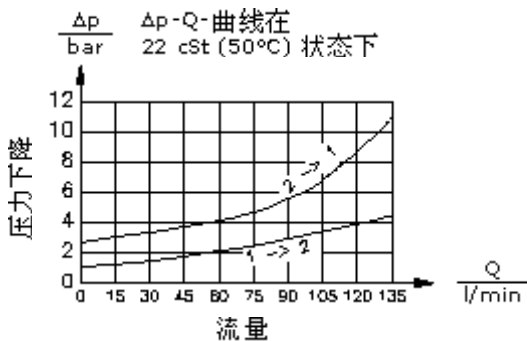
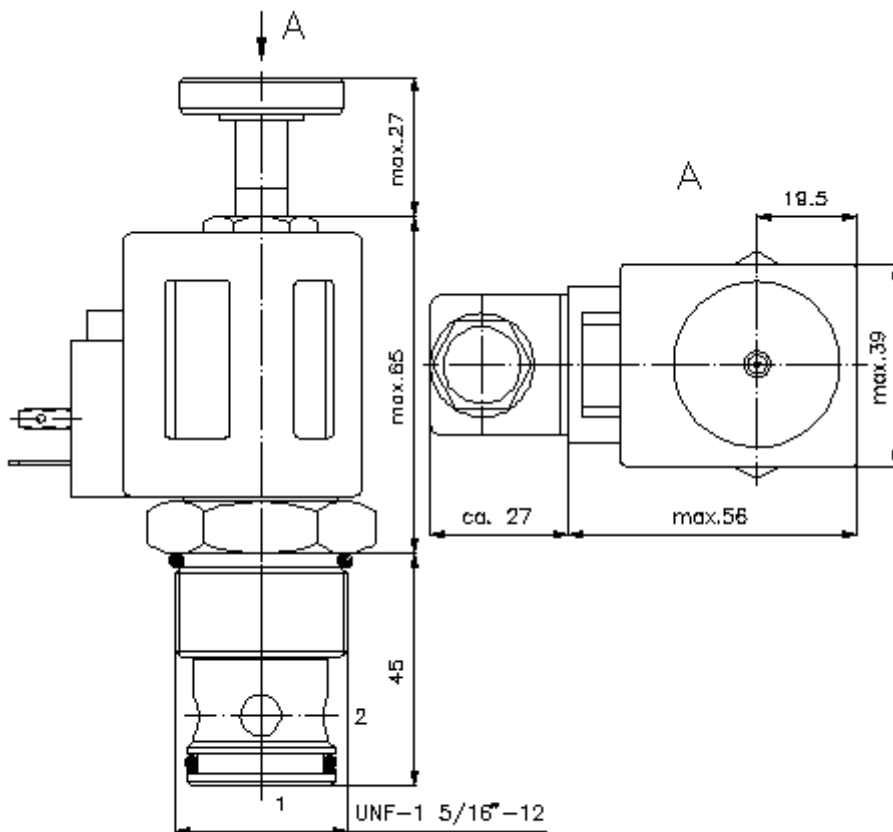
IMAV-Hydraulik GmbH
 Breite Strasse 10
 D-40670 Meerbusch (Osterath)
 电话 +49 (0)2159 - 9188.0
 传真 +49 (0)2159 - 4242
 邮件: info@imav.com
 互联网: <http://www.imav.com>

MS-240-160-00
 (若有变更, 恕不另行通知)

HEX 3/4"
 (启动-
 扭矩:
 5 - 8 Nm)

HEX 1 1/2"
 (启动-
 扭矩:
 109 - 122 Nm)

开始-
 钻孔
 C-16-2
 参见
 尺寸说明书:
 IK-100-169-00



2/2-路-磁性-内螺丝-座阀
(无流关和 紧急手动装置)
SV1-16.-C.-0-.....



IMAV-Hydraulik GmbH
 Breite Strasse 10
 D-40670 Meerbusch (Osterath)
 电话 +49 (0)2159 - 9188.0
 传真 +49 (0)2159 - 4242
 邮件: info@imav.com
 互联网: <http://www.imav.com>

MS-240-160-00
 (若有变更, 恕不另行通知)

订货样例:

SV1 - 16N - CM - 0 - 024D - G
 A B C D E F

货号:

A 产品设计
 磁性阀
 锥形阀
 预先控制

B 尺寸和密封
 16N = Buna (NBR)
 16V = Viton (FPM)

C 缩略图
 CM = 无流关, 配有紧急手动控制 "M"型
 CR = 无流关, 配有紧急手动控制 "R"型

D 设计外形
 0 = 内螺丝阀门

E 电压
 均压
 012D = 12V DC
 024D = 24V DC
 交流电
 120A = 120V AC
 240A = 240V AC
 其他压力请问讯

F 电接头
 G = 插头符合DIN 43650 其他接口类型 参见尺寸说明书: MS-010-000-00

技术参数:

额定压力: 210 bar
 额定流量: 132 升/分钟
 重量: 1,15 kg
 温度范围: -40°C 至 120°C
 压力剂: HL液压油根据DIN 51524 T1 (ISO TC 131)
 最大漏油量: 5 滴/分钟在 22 cSt (50°C) 和210bar的状态下
 密封: 可选择Buna (NBR) 或 Viton (FPM), 或者Teflon支环
 实际效率: 20 W
 反应时间: 在电压变化100%、满足额定压力以及80%的流量
 开:
 关:
 钻孔: C-16-2 参见尺寸说明书: [IK-100-169-00](#)
 外壳: 2LH-16.-B.参见尺寸说明书第. : [IH-100-000-00](#)号
 紧急手动: "M"型与"R"型产品参见尺寸说明书: MS-021-000-00
 密封圈: SP-MDS-16N-21 (NBR), SP-MDS-16V-21 (FPM)