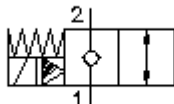


**2/2-路-磁性-内螺丝-座阀**  
**(无流关)**  
**SV2-20.-C-0-.....**



标识:

额定压力:  
210 bar  
 额定流量:  
227 l/min.



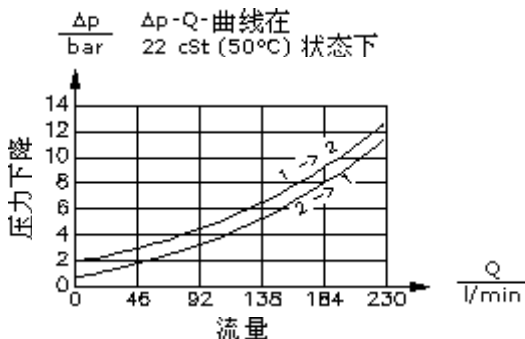
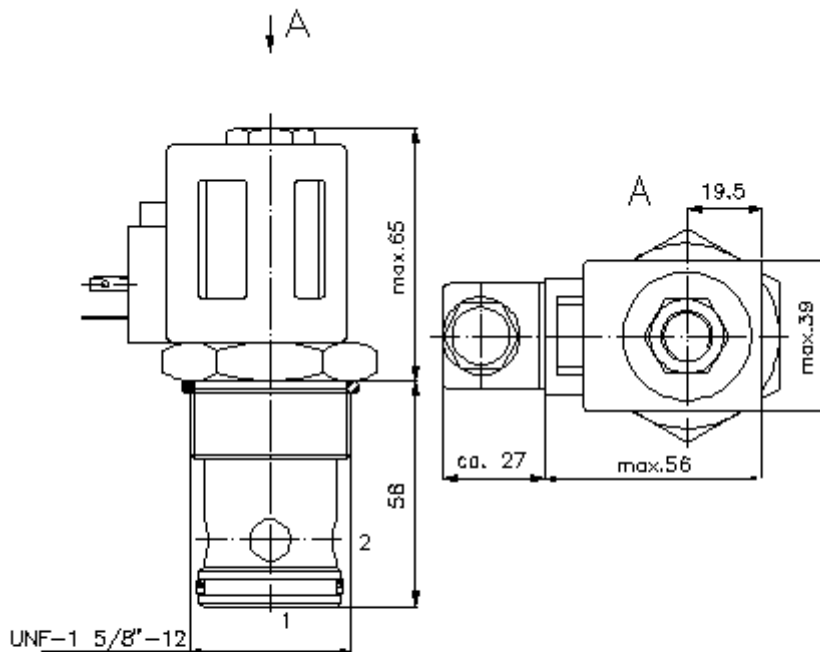
IMAV-Hydraulik GmbH  
 Breite Strasse 10  
 D-40670 Meerbusch (Osterath)  
 电话 +49 (0)2159 - 9188.0  
 传真 +49 (0)2159 - 4242  
 邮件: [info@imav.com](mailto:info@imav.com)  
 互联网: <http://www.imav.com>

**MS-240-199-00**  
 (若有变更, 恕不另行通知)

HEX 3/4"  
 (启动-  
 扭矩:  
 5 - 8 Nm)

HEX 1 7/8"  
 (启动-  
 扭矩:  
 129 - 155 Nm)

开始-  
 钻孔  
 C-20-2  
 参见  
 尺寸说明书:  
 IK-100-209-00



**2/2-路-磁性-内螺丝-座阀**  
**(无流关)**  
**SV2-20.-C-0-.....**



IMAV-Hydraulik GmbH  
Breite Strasse 10  
D-40670 Meerbusch (Osterath)  
电话 +49 (0)2159 - 9188.0  
传真 +49 (0)2159 - 4242  
邮件: [info@imav.com](mailto:info@imav.com)  
互联网: <http://www.imav.com>

**MS-240-199-00**  
(若有变更, 恕不另行通知)

订货样例:

SV2 - 20N - C - 0 - 024D - G  
|        |        |        |        |        |  
**A**      **B**      **C**      **D**      **E**      **F**

货号:

**A** 产品设计  
磁性阀  
锥形阀  
预先控制

**B** 尺寸和密封  
20N = Buna (NBR)  
20V = Viton (FPM)

**C** 缩略图  
C = 无流关

**D** 设计外形  
0 = 内螺丝阀门

**E** 电压  
均压  
012D = 12V DC  
024D = 24V DC  
交流电  
120A = 120V AC  
240A = 240V AC  
其他压力请问讯

**F** 电接头  
G = 插头符合DIN 43650 其他接口类型 参见尺寸说明书: MS-010-000-00

技术参数:

额定压力:	210 bar
额定流量:	227 l/min
重量:	1,2 kg
温度范围:	-40°C 至 120°C
压力剂:	HL液压油根据DIN 51524 T1 (ISO TC 131)
最大漏油量:	5 滴/分钟在 22 cSt (50°C) 和210bar的状态下
密封:	可选择Buna (NBR) 或 Viton (FPM), 或者Teflon支环
实际效率:	20 W
反应时间:	在电压变化100%、满足额定压力以及80%的流量 开: 关:
钻孔:	C-20-2 参见尺寸说明书: <u>IK-100-209-00</u>
外壳:	2LH-20.-B..参见尺寸说明书第 : <u>IH-100-000-00</u> 号
密封圈:	SP-MDS-20N-21 (NBR), SP-MDS-20V-21 (FPM)