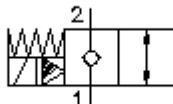


**2/2-路-磁性-内螺丝-座阀  
(无流关)  
SV13-20.-C-0-.....H**



标识:

额定压力:  
350 bar  
额定流量:  
227 l/min.



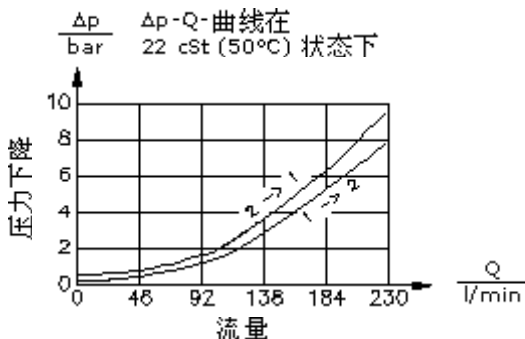
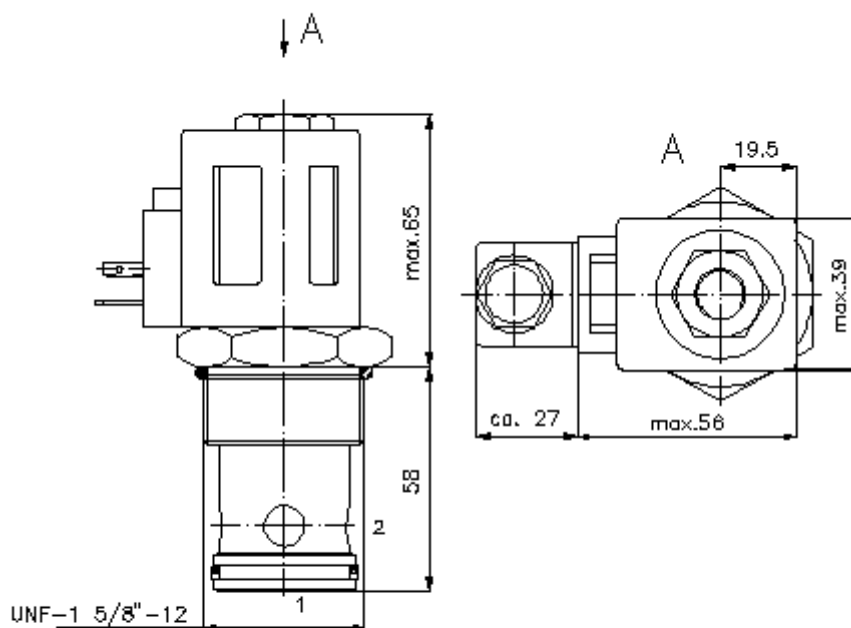
IMAV-Hydraulik GmbH  
Breite Strasse 10  
D-40670 Meerbusch (Osterath)  
电话 +49 (0)2159 - 9188.0  
传真 +49 (0)2159 - 4242  
邮件: [info@imav.com](mailto:info@imav.com)  
互联网: <http://www.imav.com>

**MS-240-201-00**  
(若有变更, 恕不另行通知)

HEX 3/4"  
(启动-  
扭矩:  
5 - 8 Nm)

HEX 1 7/8"  
(启动-  
扭矩:  
129 - 155 Nm)

开始-  
钻孔  
C-20-2  
参见  
尺寸说明书:  
IK-100-209-00



**2/2-路-磁性-内螺丝-座阀**  
**(无流关)**  
**SV13-20.-C-0-.....H**



IMAV-Hydraulik GmbH  
 Breite Strasse 10  
 D-40670 Meerbusch (Osterath)  
 电话 +49 (0)2159 - 9188.0  
 传真 +49 (0)2159 - 4242  
 邮件: [info@imav.com](mailto:info@imav.com)  
 互联网: <http://www.imav.com>

**MS-240-201-00**  
 (若有变更, 恕不另行通知)

订货样例:

SV13 - 20N - C - 0 - 024D - G H  
 |        |        |        |        |        |  
**A**       **B**       **C**       **D**       **E**       **F**       **G**

**货号:**

**A** 产品设计  
 磁性阀  
 锥形阀  
 预先控制

**B** 尺寸和密封  
 20N = Buna (NBR)  
 20V = Viton (FPM)

**C** 缩略图  
 C = 无流关

**D** 设计外形  
 0 = 内螺丝阀门

**E** 电压  
 均压  
 012D = 12V DC  
 024D = 24V DC  
 交流电  
 120A = 120V AC  
 240A = 240V AC  
 其他压力请问讯

**F** 电接头  
 G = 插头符合DIN 43650 其他接口类型 参见尺寸说明书: MS-010-000-00

**G** 轴  
 H = 高压类型

**技术参数:**

**额定压力:** 350 bar  
**额定流量:** 227 l/min  
**重量:** 1,3 kg  
**温度范围:** -40°C 至 100°C  
**压力剂:** HL液压油根据DIN 51524 T1 (ISO TC 131)  
**最大漏油量:** 5 滴/分钟在 22 cSt (50°C) 和350bar的状态下  
**密封:** 可选择Buna (NBR) 或 Viton (FPM), 或者Teflon支环  
**实际效率:** 26 W  
**反应时间:** 在电压变化100%、满足额定压力以及80%的流量  
 开: 大约50ms  
 关: 大约50ms  
**钻孔:** C-20-2 参见尺寸说明书: IK-100-209-00  
**外壳:** 2LH-20.-B..参见尺寸说明书第 : IH-100-000-00号  
**密封圈:** SP-MDS-20N-21 (NBR), SP-MDS-20V-21 (FPM)