

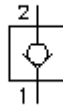
Rückschlag-Einschraub-Ventil gesperrt von 2 nach 1 CVFP-12.-0-...



Symbol:

Nenndruck:
350 bar

Nennstrom:
140 l/min.

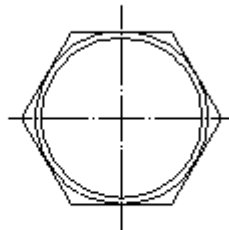
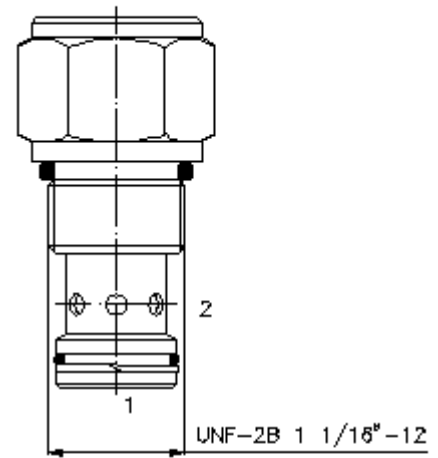
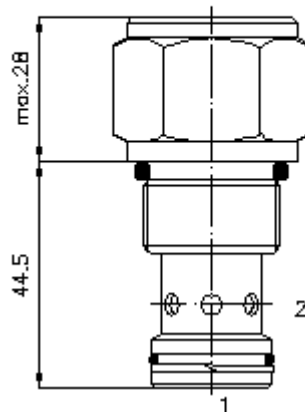


IMAV-Hydraulik GmbH
Breite Strasse 10
D-40670 Meerbusch (Osterath)
Telefon +49 (0)2159 - 9188.0
Telefax +49 (0)2159 - 4242
E-mail: info@imav.com
Internet: <http://www.imav.com>

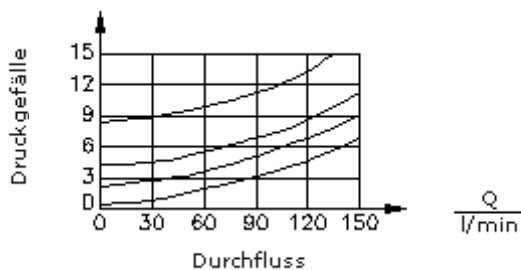
CC-110-121-00
(Änderungen vorbehalten!)

SW 1 5/16"
(Anzugs-
Drehmoment:
95 - 100 Nm)

Aufnahme-
bohrung
C-12-2
siehe
Massblatt-Nr.:
[IK-100-129-00](#)



$\frac{\Delta p}{\text{bar}}$ Δp -Q-Kennlinie
bei 28 cSt (50°C)



Rückschlag-Einschraub-Ventil gesperrt von 2 nach 1 CVFP-12.-0-...



IMAV-Hydraulik GmbH
Breite Strasse 10
D-40670 Meerbusch (Osterath)
Telefon +49 (0)2159 - 9188.0
Telefax +49 (0)2159 - 4242
E-mail: info@imav.com
Internet: <http://www.imav.com>

Bestell-Beispiel:

CVFP - 12N - 0 - 030
| | | |
A **B** **C** **D**

CC-110-121-00
(Änderungen vorbehalten!)

Typen-Schlüssel:

- | | |
|---|--|
| A Geräteausführung
Rückschlag-Ventil
(freier Durchfluss 1 -> 2)
Sitzventil | D Öffnungsdruck
005 = 0,3 bar
015 = 1,0 bar
030 = 2,1 bar
060 = 4,1 bar
120 = 8,3 bar
240 = 16,5 bar |
| B Baugröße und Dichtung
12N = Buna (NBR)
12V = Viton (FPM) | |
| C Bauform
0 = Einschraubventil | |

Technische Daten:

Nenndruck:	350 bar
Nennstrom:	140 l/min
Gewicht:	0,22 kg
Temperaturbereich:	-40°C bis 120°C
Druckmittel:	HL-Hydrauliköl nach DIN 51524 T1 (ISO TC 131)
max. Leckage:	5 Tropfen/min bei 22 cSt (50°C) und 350 bar
Dichtung:	wahlweise Buna (NBR) oder Viton (FPM), sowie Teflonstützring (PTFE)
Aufnahmebohrung:	C-12-2 siehe Massblatt-Nr.: <u>IK-100-129-00</u>
Gehäuse:	2LH-12.-B.. siehe Massblatt-Nr.: <u>IH-100-000-00</u>
Dichtungssatz:	SP-CDS-12N-21 (NBR), SP-CDS-12V-21 (FPM)