

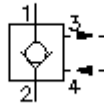
Rückschlag-Einschraub-Ventil hydraulisch entsperrbar, m.Entlüftg POCV-10.-F-0-..



Symbol:

Nenndruck:
350 bar

Nennstrom:
60 l/min.



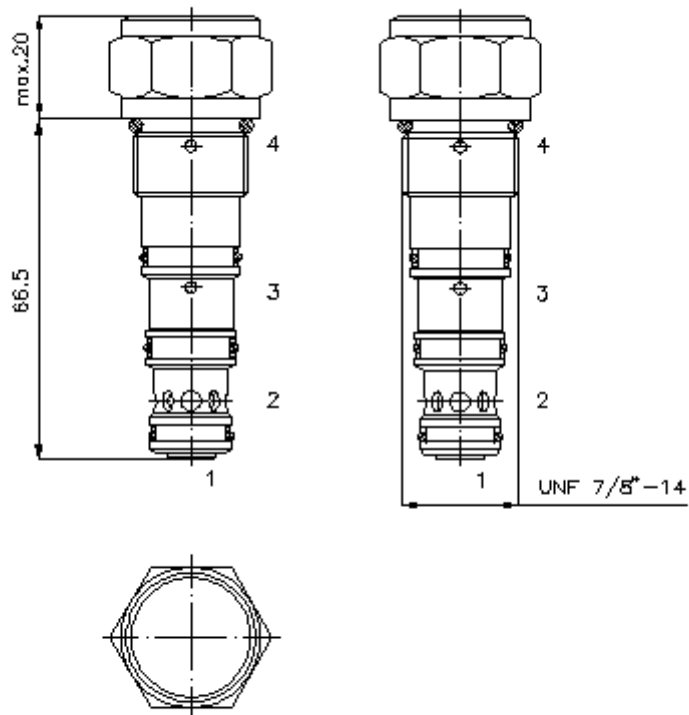
IMAV-Hydraulik GmbH
Breite Strasse 10
D-40670 Meerbusch (Osterath)
Telefon +49 (0)2159 - 9188.0
Telefax +49 (0)2159 - 4242
E-mail: info@imav.com
Internet: <http://www.imav.com>

CC-220-101-00
(Änderungen vorbehalten!)

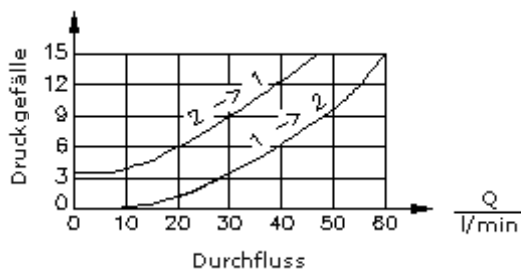
SW 27 mm
(Anzugs-
Drehmoment:
48 - 54 Nm)

Aufnahme-
bohrung
C-10-4
siehe
Massblatt-Nr.:
IK-400-109-00

Achtung:
Bitte Hinweis im
Massblatt-Nr.:
IK-400-109-00
beachten!



$\frac{\Delta p}{\text{bar}}$ Δp -Q-Kennlinie
bei 28 cSt (50°C)



Rückschlag-Einschraub-Ventil hydraulisch entsperrbar, m.Entlüftg POCV-10.-F-0-..



IMAV-Hydraulik GmbH
Breite Strasse 10
D-40670 Meerbusch (Osterath)
Telefon +49 (0)2159 - 9188.0
Telefax +49 (0)2159 - 4242
E-mail: info@imav.com
Internet: <http://www.imav.com>

CC-220-101-00
(Änderungen vorbehalten!)

Bestell-Beispiel:

POCV - 10N - F - 0 - 10
| | | | |
A **B** **C** **D** **E**

Typen-Schlüssel:

A Geräteausführung

Rückschlag-Ventil
hydraulisch entsperrbar
Öffnungsverhältnis 3 : 1

B Baugröße und Dichtung

10N = Buna (NBR)
10V = Viton (FPM)

C Einstellart

F = fest eingestellt

D Bauform

0 = Einschraubventil

E Öffnungsdruck

10 = 0,7 bar
30 = 2,1 bar
60 = 4,1 bar

Technische Daten:

Hinweis:	Anschluss 3 (Entlüftung) muss drucklos zum Tank geführt werden
Nenndruck:	350 bar
Nennstrom:	60 l/min
Gewicht:	0,25 kg
Temperaturbereich:	-40°C bis 120°C
Druckmittel:	HL-Hydrauliköl nach DIN 51524 T1 (ISO TC 131)
max. Leckage:	5 Tropfen/min bei 22 cSt (50°C) und 350 bar
Dichtung:	wahlweise Buna (NBR) oder Viton (FPM), sowie Teflonstützring (PTFE)
Aufnahmebohrung:	C-10-4 siehe Massblatt-Nr.: <u>IK-400-109-00</u> Hinweis beachten!
Gehäuse:	4LH-10.-B.. siehe Massblatt-Nr.: <u>IH-400-000-00</u>
Dichtungssatz:	SP-CDS-10N-45 (NBR), SP-CDS-10V-45 (FPM)