

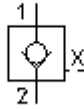
# Rückschlag-Einschraub-Ventil extern hydraulisch entsperrbar POCX-10.-0-2B-...



**Symbol:**

**Nenndruck:**  
350 bar

**Nennstrom:**  
70 l/min.

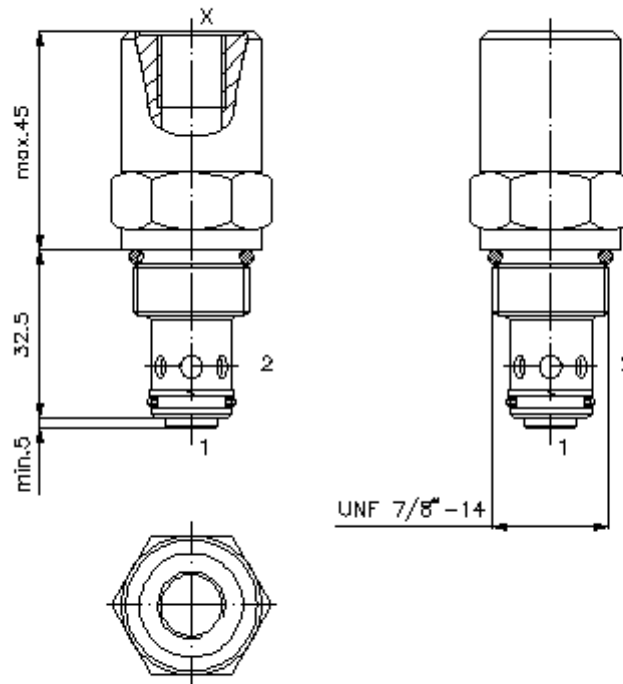


IMAV-Hydraulik GmbH  
Breite Strasse 10  
D-40670 Meerbusch (Osterath)  
Telefon +49 (0)2159 - 9188.0  
Telefax +49 (0)2159 - 4242  
E-mail: [info@imav.com](mailto:info@imav.com)  
Internet: <http://www.imav.com>

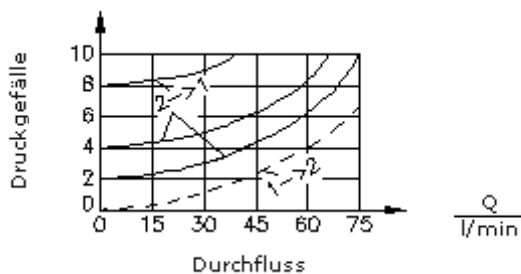
**CC-240-101-00**  
(Änderungen vorbehalten!)

SW 27 mm  
(Anzugs-  
Drehmoment:  
48 - 54 Nm)

Aufnahme-  
bohrung  
C-10-2  
siehe  
Massblatt-Nr.:  
[IK-100-109-00](#)



$\frac{\Delta p}{\text{bar}}$   $\Delta p$ -Q-Kennlinie  
bei 28 cSt (50°C)



# Rückschlag-Einschraub-Ventil extern hydraulisch entsperrbar POCX-10.-0-2B-...



IMAV-Hydraulik GmbH  
Breite Strasse 10  
D-40670 Meerbusch (Osterath)  
Telefon +49 (0)2159 - 9188.0  
Telefax +49 (0)2159 - 4242  
E-mail: [info@imav.com](mailto:info@imav.com)  
Internet: <http://www.imav.com>

**CC-240-101-00**  
(Änderungen vorbehalten!)

## Bestell-Beispiel:

POCX - 10N - 0 - 2B - 015  
|           |           |           |           |  
**A**       **B**       **C**       **D**       **E**

## Typen-Schlüssel:

- |  |   |
|--|---|
| <b>A</b> <b>Geräteausführung</b><br>Rückschlag-Ventil<br>hydraulisch entsperrbar<br>Öffnungsverhältnis 3 : 1 | <b>E</b> <b>Öffnungsdruck</b><br>030 = 2,1 bar<br>060 = 4,1 bar<br>090 = 6,2 bar<br>120 = 8,3 bar<br>150 = 10,3 bar<br>180 = 12,4 bar<br>210 = 14,5 bar |
| <b>B</b> <b>Baugröße und Dichtung</b><br>10N = Buna (NBR)<br>10V = Viton (FPM)                               |   |
| <b>C</b> <b>Bauform</b><br>0 = Einschraubventil  |   |
| <b>D</b> <b>Steueranschluss "X"</b><br>2B = G 1/4"<br>4T = UNF 7/16"-20                                      |   |

## Technische Daten:

- |                           |   |
|---------------------------|---|
| <b>Hinweis:</b>           | Düse im "X"-Anschluss vorsehen                                      |
| <b>Nenndruck:</b>         | 350 bar   |
| <b>Nennstrom:</b>         | 70 l/min  |
| <b>Gewicht:</b>           | 0,14 kg   |
| <b>Temperaturbereich:</b> | -40°C bis 120°C   |
| <b>Druckmittel:</b>       | HL-Hydrauliköl nach DIN 51524 T1 (ISO TC 131)                       |
| <b>max. Leckage:</b>      | 5 Tropfen/min bei 22 cSt (50°C) und 350 bar                         |
| <b>Dichtung:</b>          | wahlweise Buna (NBR) oder Viton (FPM), sowie Teflonstützring (PTFE) |
| <b>Aufnahmebohrung:</b>   | C-10-2 siehe Massblatt-Nr.: <u>IK-100-109-00</u>                    |
| <b>Gehäuse:</b>           | 2LH-10.-B.. siehe Massblatt-Nr.: <u>IH-100-000-00</u>               |
| <b>Dichtungssatz:</b>     | SP-CDS-10N-21 (NBR), SP-CDS-10V-21 (FPM)                            |